

High-speed, 1-needle, Cylinder-bed, Needle-feed, Lockstitch
Machine with an Automatic Thread Trimmer

高速シリンダーベット一本針針送り本縫自動糸切りミシン

DLN-6390-7

High-speed, 1-needle, Cylinder-bed, Needle-feed,
Lockstitch Machine

高速シリンダーベット一本針針送り本縫ミシン

DLN-6390

PARTS LIST

HOW TO MAKE USE OF THIS PARTS LIST

1. As to "#01" and "#02" refer to the "Note" given at the bottom of the respective pages.
2. Codes on the "Qty" column
 - Each numeral indicates the number of parts required.
 - "0.1" and "2.5" indicate the length (in meters) of the respective parts.
3. Parentheses mean that the corresponding part is a subpart that constructs an assembly part.
4. Dotted lines on the Figures indicate assembly parts.

パーツリストご利用に際して

1. リストページの#01、#02等の印は、ページ下の"注記"の説明をご参照下さい。
2. 数量欄の数字は、個数を表し、0.1、2.5等の数値は、長さ(単位メートル)を表します。
3. 数量欄の()は、組部品を構成している子部品であることを意味します。
4. イラストページの-----枠は、組構成であることを意味します。

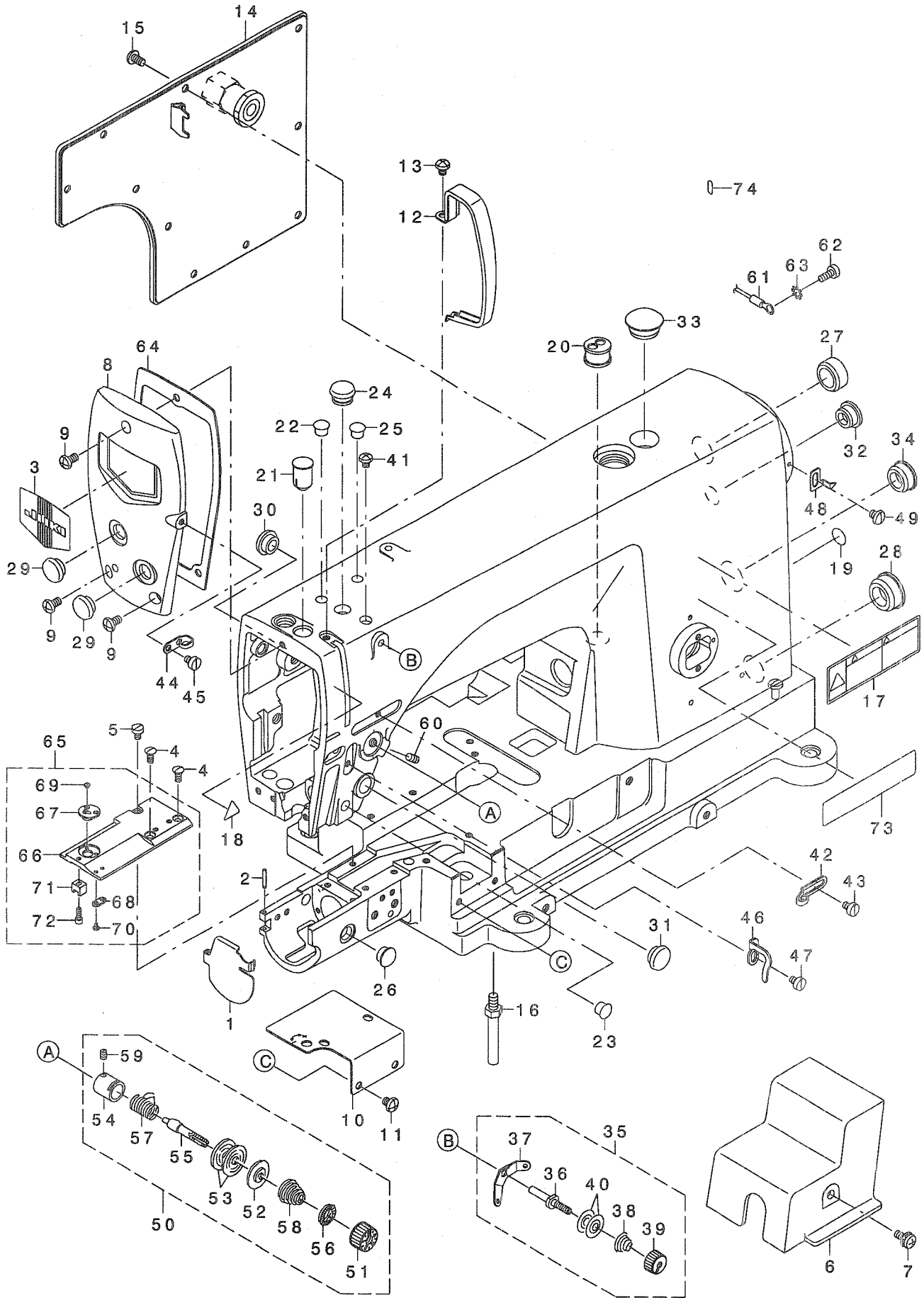
CONTENTS

目 次

1. MACHINE FRAME & MISCELLANEOUS COVER COMPONENTS	1
頭部・外装関係	
2. MAIN SHAFT & THREAD-UP LEVER COMPONENTS	3
上軸・天秤関係	
3. NEEDLE BAR, UPRIGHT SHAFT & HOOK DRIVING SHAFT COMPONENTS	5
針棒・立軸・下軸関係	
4. HAND LIFTER COMPONENTS	7
押さえ上げ関係	
5. FEED MECHANISM COMPONENTS	9
送り関係	
6. NEEDLE FEED MECHANISM COMPONENTS	11
針送り関係	
7. THREAD TRIMMER COMPONENTS (EXCLUSIVE PARTS FOR DLN-6390-7)	13
糸切り装置関係 (DLN-6390-7専用部品)	
8. WIPER COMPONENTS (EXCLUSIVE PARTS FOR DLN-6390-7)	15
ワイパー関係 (DLN-6390-7専用部品)	
9. HEMMER COMPONENTS	16
ラッパ関係	
10. OIL LUBICATION COMPONENTS	17
給油関係	
11. BELT COVER & BOBBIN COMPONENTS	19
ベルトカバー・糸巻関係	
12. THREAD STAND COMPONENTS	20
糸立装置関係	
13. PNEUMATIC & ELECTRIC COMPONENTS (EXCLUSIVE PARTS FOR DLN-6390-7)	21
空圧・電気関係 (DLN-6390-7専用部品)	
14. TABLE & STAND COMPONENTS (FOR JT-D720)	23
脚卓関係 (JT-D720用)	
15. TABLE & STAND COMPONENTS (FOR JT-D729)	25
脚卓関係 (JT-D729用)	
16. ACCESSORIE PARTS COMPONENTS	27
付属品関係	
17. EXCLUSIVE PARTS FOR DLN-6390	29
DLN-6390 専用部品	
18. OPTIONAL PARTS COMPONENTS	31
オプション関係	
NUMERICAL INDEX OF PARTS	33
索引	

1. MACHINE FRAME & MISCELLANEOUS COVER COMPONENTS

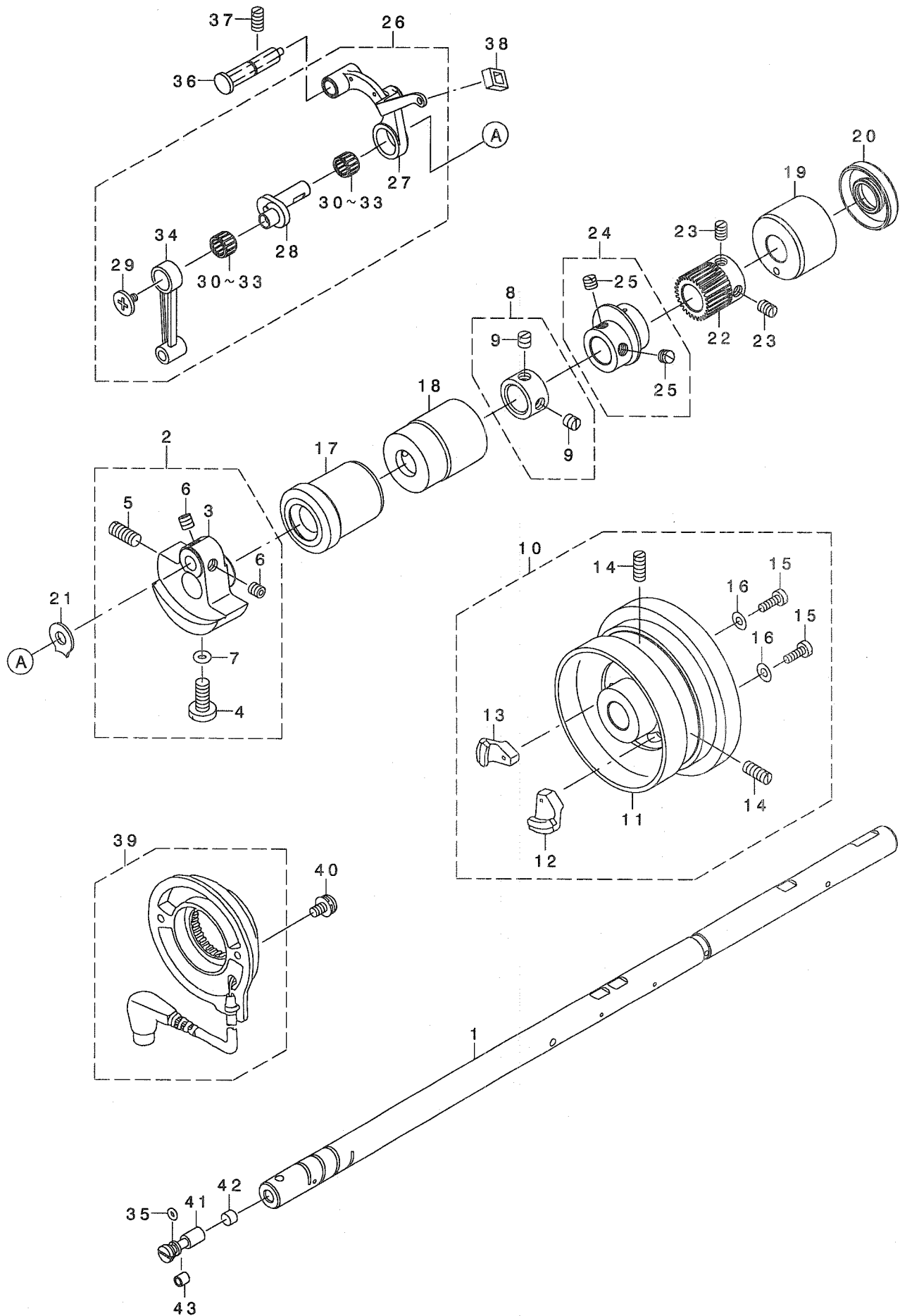
頭部・外装関係



REF. NO	NOTE	PART NO.	DESCRIPTION	ヒョウメイ	Qty	CODE
1		400-03717	CYLINDER COVER	シリンダ-カバー	1	
2		277-86003	1594A PIN	1594A ピン	1	1594A
3		110-00403	PLATE	メンイタケツヨウイタ	1	
4		SS-2110920-TP	SCREW 11/64-40 L=8.5	マルハラネジ 11/64-40 L=8.5	2	
5		SS-6110670-TP	SCREW 11/64-40 L=6.5	マルハラネジ	1	
6		400-03725	GEAR COVER	ギヤカバー	1	
7		SL-4051291-SC	SCREW M5X0.8 L=12	ナハネジ セムス M5X0.8 L=12	1	
8		400-03729	FACE PLATE COMPLETE	メンイタカンセイ	1	
9		SS-4120915-SP	SCREW 3/16-28 L=9	ナハネジ 3/16-28 L=9	3	
10		400-03730	ASSIST THROAT PLATE	ネジヨハリイタ	1	
11		SS-4120615-SP	SCREW 3/16-28 L=6	ナハネジ 3/16-28 L=6	4	
12		114-00405	THREAD TAKE-UP LEVER COVER	テンビンカバー	1	
13		SS-4120615-SP	SCREW 3/16-28 L=6	ナハネジ 3/16-28 L=6	1	
14		400-03736	SIDE PLATE ASM.	マドイタクミ	1	
15		SS-4120915-SP	SCREW 3/16-28 L=9	ナハネジ 3/16-28 L=9	10	
16		110-01104	BED SCREW STUD	ハツトシユウ	4	
17		CM-3002001-B1	SAFETY LABEL 12	アンゼンラベル12	1	
18		CM-3002000-01	ATTENTION SEAL	ユビカケチュウイテール(16)	1	
19		100-04109	GROUND MARK	クランドマーク	1	
20		111-00104	MAGNET CORD RUBBER	マグコッドゴム	1	
21		400-03742	NEEDLE BAR RUBBER PLUG	ハリネウゴムキャップ	1	
22		TA-0850604-R0	RUBBER PLUG	トメセン	1	
23		TA-0850604-R0	RUBBER PLUG	トメセン	1	
24		TA-1250705-R0	RUBBER PLUG	トメセン	1	
25		TA-0850604-R0	RUBBER PLUG	トメセン	1	
26		TA-1050504-R0	RUBBER PLUG	トメセン	1	
27		TA-2101002-R0	RUBBER PLUG	トメセン	1	
28		TA-2351004-R0	RUBBER PLUG	トメセン	1	
29		TA-1250504-R0	RUBBER PLUG	トメセン	2	
30		TA-1250504-R0	RUBBER PLUG	トメセン	1	
31		TA-1250504-R0	RUBBER PLUG	トメセン	1	
32		TA-1470704-R0	RUBBER PLUG	トメセン	1	
33		TA-2100904-R0	RUBBER PLUG	トメセン	1	
34		TA-2351004-R0	RUBBER PLUG	トメセン	1	
35		110-73954	THREAD TENSION ASM.	タイイチ トチヨウシ ユミ	1	
36		110-45002	FIRST TENSION POST	タイイチ トチヨウシウツ	(1)	
37		110-45200	THREAD TENSION GUIDE	タイイチ トチヨウシアンナイ	(1)	
38		110-93606	THREAD TENSION SPRING	タイイチ トチヨウシハネ	(1)	
39		110-72402	THREAD TENSION NUT	タイ1 トチヨウシ ナット	(1)	
40		B3214-047-000	BOBBIN WINDER TENSION DISC	トチヨウシ サラ	(2)	
41		SS-4120615-SP	SCREW 3/16-28 L=6	ナハネジ 3/16-28 L=6	1	
42		400-03956	ARM THREAD GUIDE A	アームイトアンナイ A	1	
43		110-01500	SCREW	アームイトアンナイ A トメネジ	1	
44		229-20607	ARM THREAD GUIDE B	アームイトアンナイB	1	
45		SS-6110610-TP	SCREW 11/64-40 L=6	ハラネジ 11/64-40 L=6	1	
46		400-03957	ARM THREAD GUIDE C	アームイトアンナイ C	1	
47		110-01500	SCREW	アームイトアンナイ A トメネジ	1	
48		400-03745	UPPER STOP INDICATOR	ウツテイシヨウシ	1	
49		SS-4120615-SP	SCREW 3/16-28 L=6	ナハネジ 3/16-28 L=6	1	
50		236-26062	THREAD TENSION ASM. ,H	トチヨウシH(ユミ)	1	
51		236-26005	THREAD TENSION NUT	トチヨウシナット	(1)	
52		229-21803	DISK STOPPER	トチヨウシサ ラオサエ	(1)	
53		229-21506	THREAD TENSION DISK	トチヨウシサ ラ	(2)	
54		229-45307	THREAD TENSION POST BASE	トチヨウシウタ イ	(1)	
55		229-21209	THREAD TENSION POST	トチヨウシウ	(1)	
56		229-21407	ROTATION STOPPER	トチヨウシサ ラカイテント	(1)	
57		229-21605	THREAD TAKE-UP SPRING	イトトリハネ	(1)	
58		229-62005	THREAD TENSION SPRING	トチヨウシハネ	(1)	
59		SS-8090670-SP	SCREW 9/64-40 L=5.5	トメネジ 9/64-40 L=5.5	(1)	
60		SS-8151150-TP	SCREW 15/64-28 L=10.5	トメネジ 15/64-28 L=10.5	1	
61		229-51552	GROUND WIRE ASM.	アースコード(ユミ)	1	
62		SS-4120615-SP	SCREW 3/16-28 L=6	ナハネジ 3/16-28 L=6	1	
63		WT-0530002-KS	TOOTHED WASHER D=5.3	ハツキサ カネ D=5.3	1	
64		400-03985	FACE PLATE PACKING	メンイタハツキ	1	
65		400-03719	THROAT PLATE ASM.	ハリイタクミ	1	
66		400-03720	THROAT PLATE	ハリイタク	(1)	
67		400-03721	THROAT PLATE BUSHING	ハリイタク ユツユ	(1)	
68		400-03723	THROAT PLATE FIXED PLAT	ハリイタクイタ	(1)	
69		SS-1060210-TP	SCREW 3/32-56 L=2.2	サラネジ 3/32-56 L=2.2	(2)	
70		SS-7060310-SP	SCREW 3/32-56 L=3	マルハラネジ 3/32-56 L=3	(2)	
71		305-13006	INNER HOOK PRESSER	ナカガマオサエ 61414E	(1)	61414E
72		SM-6030802-TP	SCREW M3X0.5 L=8	ロツカクアナネジ M3X0.5 L=8	(1)	
73		400-08396	FEED DIAL NOTICE LABEL	オクリタ イヤルチュウイテール	1	
74		400-08253	MARKER COVER LABEL	ユクテンカバー テール	1	

2. MAIN SHAFT & THREAD-UP LEVER COMPONENTS

上軸・天秤関係



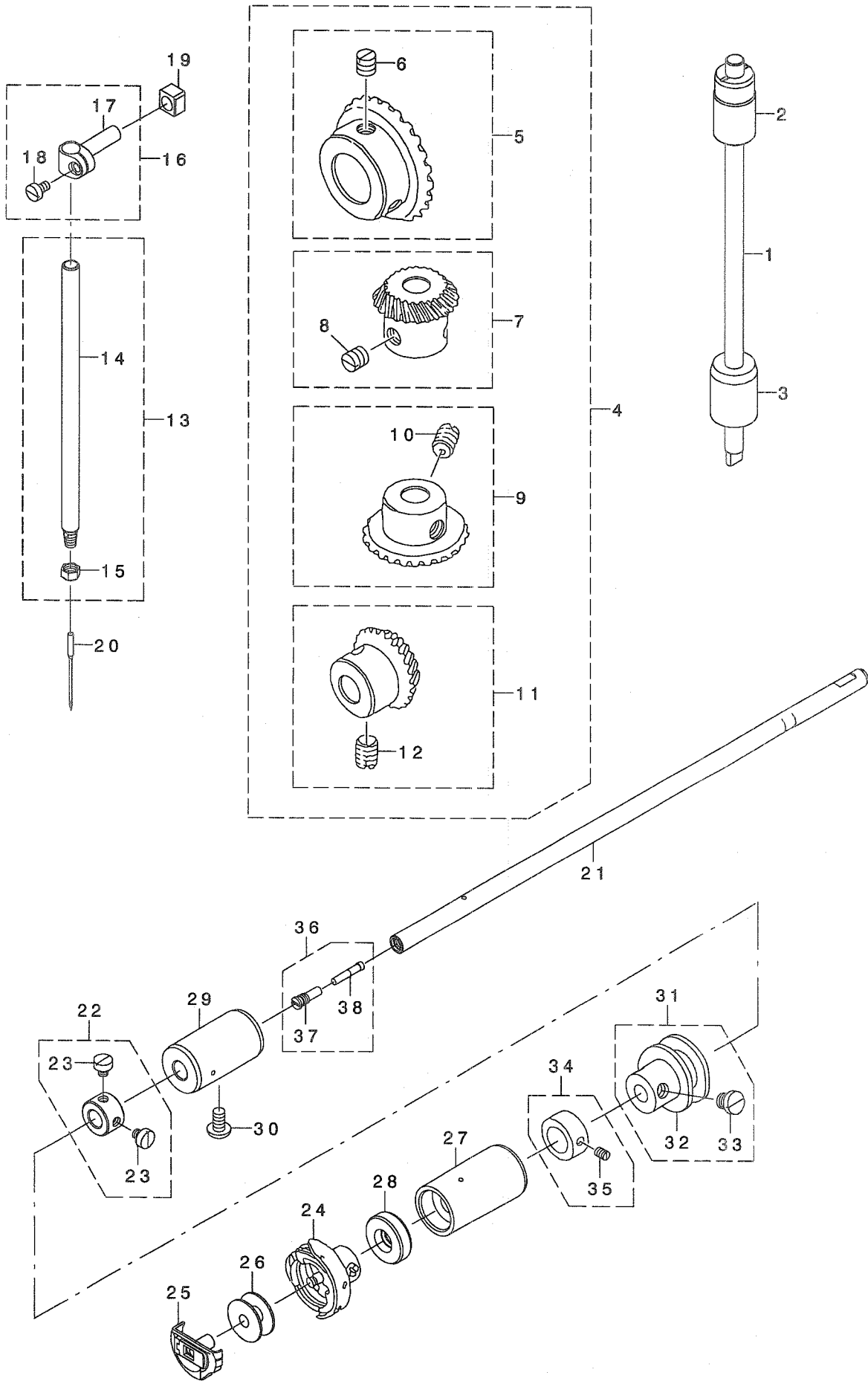
REF. NO	NOTE	PART NO.	DESCRIPTION	レ ン ン イ	Qty	CODE
1		400-03762	MAIN SHAFT	ウワジク	1	
2		400-03763	COUNTER WEIGHT ASM.	ツリアイスイクミ	1	
3		400-03764	COUNTER WEIGHT	ツリアイスイ	(1)	
4		SS-7681650-TP	SCREW 9/32-28 L=16	マルヒラネジ 9/32-28 L=16	(1)	
5		SS-8681650-TP	SCREW 9/32-28 L=16	トメネジ 9/32-28 L=16	(1)	
6		SS-8660612-TP	SCREW 1/4-40 L=6	トメネジ 1/4-40 L=6	(2)	
7		RO-0442401-00	RUBBER RING	オリング	(1)	
8		229-04155	MAIN SHAFT THRUST COLLAR ASM.	ウワジク スラストウケ(クミ)	1	
9		SS-8660610-TP	SCREW 1/4-40 L=6	トメネジ 1/4-40 L=6	(2)	
10		110-71461	HAND WHEEL ASM.	ハズミク ルマ ケツゴウ	1	
11		110-71453	HAND WHEEL ASM.	ハズミク ルマ ケツゴウ	(1)	
12		M4007-110-0AA	MAGNET FITTING BASE A ASM.	マグ ネット トリツケダ イ A クミ	(1)	
13		M4007-110-0AB	MAGNET FITTING BASE B ASM.	マグ ネット トリツケダ イ B クミ	(1)	
14		SS-8151550-SP	SCREW 15/64-28 L=15	トメネジ 15/64-28 L=15	(2)	
15		SS-6111210-SP	SCREW 11/64-40 L=12	ヒラネジ 11/64-40 L=12	(2)	
16		WP-0450801-SD	WASHER 4.5X10X0.8	ヒラサガネ 4.5X10X0.8	(2)	
17		229-03207	MAIN SHAFT BUSHING, FRONT	ウワジク クマエメタル	1	
18		112-02306	BUSHING, INTERMEDIATE	ウワジク ナカメタル	1	
19		110-02409	MAIN SHAFT BUSHING, REAR	ウワジク クウロメタル	1	
20		110-02508	OIL SEAL	メタル オイルシール	1	
21		B1212-552-A00	COUNTERWEIGHT PROTECTING PLATE	ツリアイオモリ ホコ イタ	1	
22		400-03853	DECELERATION GEAR A	ゲ ソックハク ルマ A	1	
23		SS-8660810-TP	SCREW 1/4-40 L=8	トメネジ 1/4-40 L=8	2	
24		112-10051	LEVEL CAM ASM.	ウワオクリスイハイカム クミ	1	
25		SS-8660530-TP	SCREW 1/4-40 L= 4.5	トメネジ 1/4-40 L=4.5	(2)	
26		400-03908	THREAD TAKE-UP LEVER ASM.	リンクデンビ ンケツゴウ	1	
27		114-03961	THREAD TAKE-UP LEVER ASM.	リンクデンビ ン クミ	(1)	
28		400-03909	NEEDLE BAR CRANK	ハリホ ウクランク	(1)	
29		B1903-552-000	LEFT SCREW	ヒタ リネジ	(1)	
30	#01	B1905-541-A00	NEEDLE BEARING, A	デンビ ン ニート ルハ アリンク	(2)	
31	#01	B1905-541-B00	NEEDLE BEARING	デンビ ン ニート ルハ アリンク	(2)	
32	#01	B1905-541-C00	NEEDLE BEARING	デンビ ン ニート ルハ アリンク	(2)	
33	#01	B1905-541-D00	NEEDLE BEARING	デンビ ン ニート ルハ アリンク	(2)	
34		B1408-552-000	NEEDLE BAR CRANK ROD	ハリホ - クランクロツト	(1)	
35		RO-0291801-00	RUBBER RING	オリング	1	
36		110-17357	THREAD TAKE-UP CRANK SHAFT ASM	デンビ ンササエジ ク クミ	1	
37		SS-8151150-TP	SCREW 15/64-28 L=10.5	トメネジ 15/64-28 L=10.5	1	
38		B1909-505-000	RUBBER	デンビ ンアブ ラキリゴ ム	1	
39		110-32562	DYNAMO STATOR	ハツチ ンキステータ クミ	1	
40		SL-4051001-MZ	SCREW M5 L=9.6	サ ガ ネツキ ナハ コネジ M5 L=9.6	2	
41		B1213-552-000-A	OIL ADJUSTING PIN	クランクユリヨ チヨセツビ ン	1	
42		110-02904	ROLLER FELT	メンブ ユリヨウ チヨウセツフエルト	1	
43		B1215-552-000	OIL ADJUSTING COLLAR	クランク ユリヨ チヨセツカラ	1	

NOTE (注記) #01... SELECTIVE PARTS

選択部品

3. NEEDLE BAR, UPRIGHT SHAFT & HOOK DRIVING SHAFT COMPONENTS

針棒·立軸·下軸關係

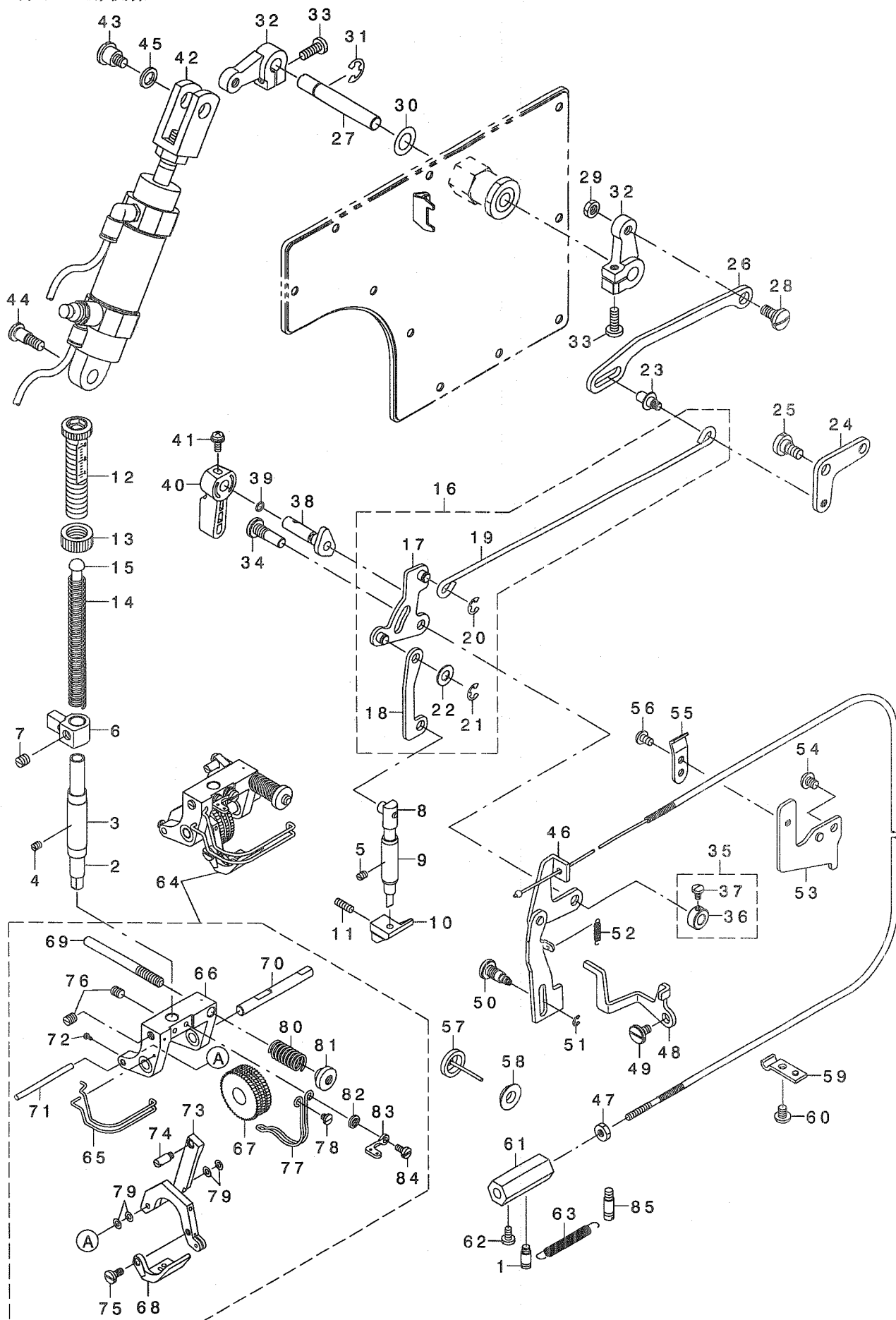


REF. NO	NOTE	PART NO.	DESCRIPTION	ヒョウメイ	Qty	CODE
1		400-03771	UPRIGHT SHAFT	タテシク	1	
2		229-05103	UPRIGHT SHAFT BUSHING, UPPER	タテシク クウワメタル	1	
3		110-04207	UPRIGHT SHAFT BUSHING, LOWER	タテシク クシタメタル	1	
4		B1306-155-0C0	GEAR & PINION ASM.	カサハク ルマ ショー クミ	1	
5		B1305-012-0A0	GEAR ASM.	ウワカサハク ルマ タ イクミ	(1)	
6		SS-8660810-TP	SCREW 1/4-40 L=8	トメネジ 1/4-40 L=8	(2)	
7		B1306-155-0A0	PINION ASM.	ウワカサハク ルマ ショー クミ	(1)	
8		SS-8660810-TP	SCREW 1/4-40 L=8	トメネジ 1/4-40 L=8	(2)	
9		B1307-155-0A0	GEAR ASM. LARGE	シタカサハク ルマ タ イクミ	(1)	
10		SS-8660810-TP	SCREW 1/4-40 L=8	トメネジ 1/4-40 L=8	(2)	
11		B1308-155-0A0	PINION ASM.	シタカサハク ルマ ショウ クミ	(1)	
12		SS-8660810-TP	SCREW 1/4-40 L=8	トメネジ 1/4-40 L=8	(2)	
13		400-03777	NEEDLE BAR ASM.	ハリホ ウクミ	1	
14		400-03778	NEEDLE BAR	ハリホ ウ	(1)	
15		300-16604	NUT 39151	ハリトメナット 39151	(1)	39151
16		B1411-552-0A0	NEEDLE BAR CONNECTING ASM.	ハリホ -タ キクミ	1	
17		B1411-552-000	NEEDLE BAR CLAMP	ハリホ -タ キ	(1)	
18		SS-6090670-TP	SCREW 9/64-40 L=6	ヒラネジ 9/64-40 L=6	(1)	
19		B1414-555-000	SLIDE BLOCK	ハリホ ウタ キ アンナイコロ	1	
20		MC-2305014-00	NEEDLE 180GVS NM140	ハリ 180GVS NM140	1	
21		400-03892	LOWER SHAFT	シモシク	1	
22		CS-079101A-SH	THRUST COLLAR ASM. D=7.94 W=10	スラストウケ D=7.94 W=10 クミ	1	
23		SS-6110420-TP	SCREW 11/64-40 L=4.8	ヒラネジ 11/64-40 L=4.8	(2)	
24		400-03894	HOOK ASM.	キュウユカマクミ	1	
25		400-03895	BOBBIN CASE ASM.	ホ ビン ケースクミ	1	
26		G1817-875-000	BOBBIN	ホ ビン	1	
27		400-03898	LOWER SHAFT FRONT BUSHI	シモシク クマエメタルケツコ ウ	1	
28		228-90008	HOOK DRIVING SHAFT OIL SEAL	シタシク クオイルシール	1	
29		400-03901	LOWER SHAFT REAR BUSHIN	シモシク クウシロメタル	1	
30		SS-4120915-SP	SCREW 3/16-28 L=9	ナハ ネジ 3/16-28 L=9	1	
31	#01	400-03943	THREAD TRIMMER CAM ASM.	イトキリカム(クミ)	1	
32		400-03944	THREAD TRIMMER CAM	イトキリカム	(1)	
33		SS-6660610-TP	SCREW 1/4-40 L=6	ヒラネジ 1/4-40 L=6	(2)	
34	#01	110-42959	CAM COLLAR ASM.	カムカラ クミ	1	
35		SS-8110520-TP	SCREW 11/64-40 L= 4.5	トメネジ 11/64-40 L=4.5	(1)	
36		114-04753	OIL SEAL SCREW	シモシク クマエトメネジ クミ	1	
37		B1808-552-000	OIL SEAL SCREW	ユシシ トメネジ	(1)	
38		114-04704	OIL WICK	シモシク クマエトメネジ ユシシ	(1)	

NOTE (注記) #01....FOR DLN-6390-7 DLN-6390-7用

4. HAND LIFTER COMPONENTS

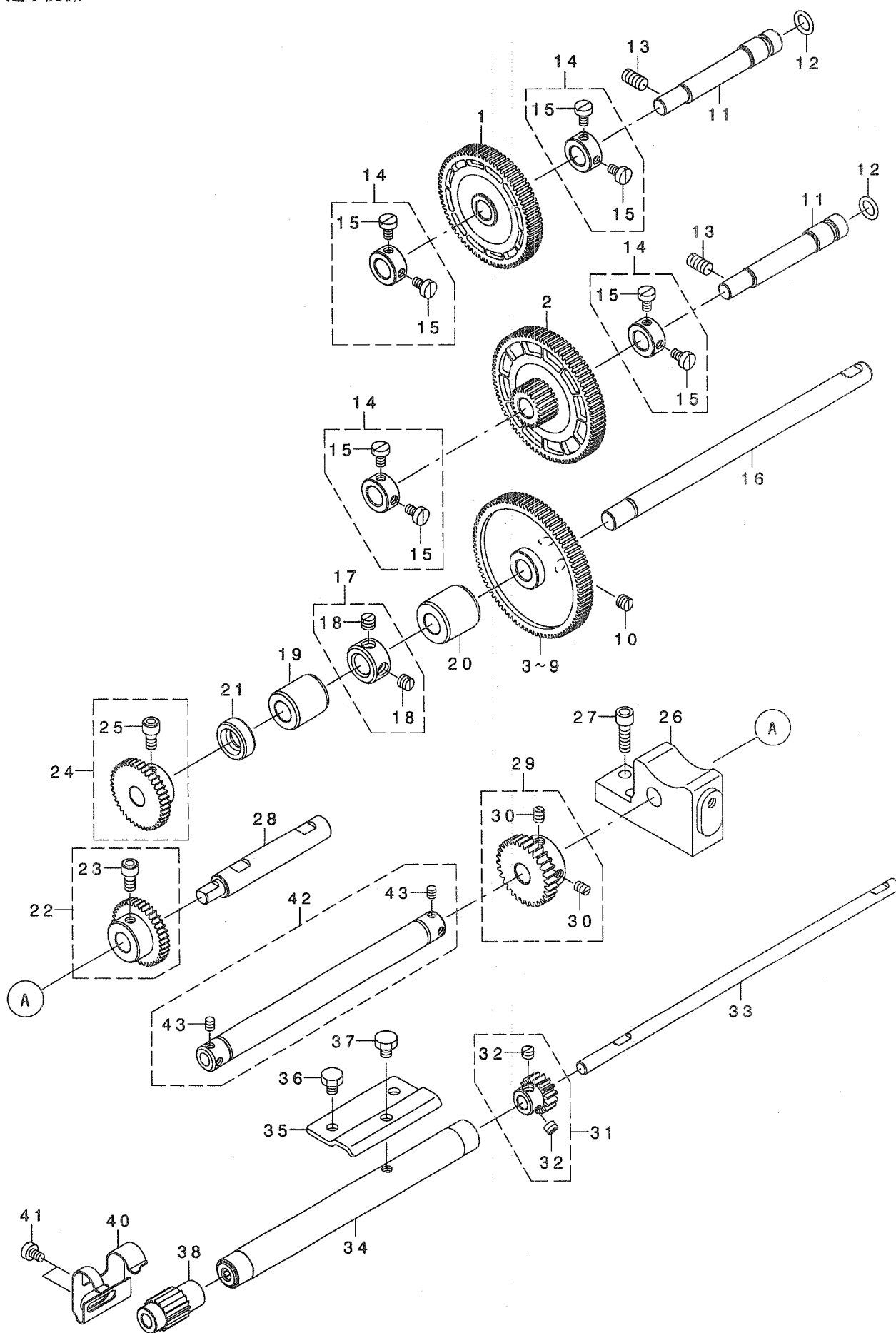
押さえ上げ関係



REF. NO	NOTE	PART NO.	DESCRIPTION	ヒョウメイ	Qty	CODE
1	#01	MAT-80116S00	SUSPENSION PIN	ヒダトリハネカケピン	1	
2		400-03822	PRESSURE BAR	オサエホウ	1	
3		D1510-491-D00	BUSHING, LOWER	オサエホウシタメタル	1	
4		SS-8110520-TP	SCREW 11/64-40 L= 4.5	トメネジ 11/64-40 L=4.5	1	
5		SS-8110520-TP	SCREW 11/64-40 L= 4.5	トメネジ 11/64-40 L=4.5	1	
6		113-01306	NEEDLE BAR GUIDE BRACKET	オサエホウウダキ	1	
7		SS-8660610-TP	SCREW 1/4-40 L=6	トメネジ 1/4-40 L=6	1	
8		400-03824	HAND LIFTER SHAFT COMPL.	オセアケシャフトコウ	1	
9		400-03829	HAND LIFTER SHAFT BUSHI	オサエアケシタメタル	1	
10		400-03832	HAND LIFTER BASE	オサエアケダイ	1	
11		SS-8111251-SP	SCREW 11/64-40 L=12.0	トメネジ 11/64-40 L=12	1	
12		236-09209	PRESSER SPRING REGULATOR	オサエチヨウセツネジ	1	
13		110-71701	NUT	オサエチヨウセツネジナット	1	
14		229-07406	PRESSER SPRING	オサエチヨウセツハネ	1	
15		229-07703	PRESSER GUIDE BAR	オサエアンナイホウ	1	
16		400-03840	LIFTER LEVER CONNECTING ASM.	ヒキアケヨコホウクミ	1	
17		400-03842	LIFTER LINK ASM.	ヒキアケリンククワコウ	(1)	
18		400-03841	LIFTER PLATE	ヒキアケイタ	(1)	
19		110-06905	LIFTING LEVER CONNECTING ROD	ヒキアケヨコホウ	(1)	
20		RE-0500000-KO	E-RING 5	エガタメタ 5	(1)	
21		RE-0500000-KO	E-RING 5	エガタメタ 5	(1)	
22		WP-0650876-SD	WASHER 6.5X13X0.8	ヒラサカネ 6.5X13X0.8	(1)	
23		GAK-330400A0	SHAFT PIN ASM.	ヒキアケヨコホウシタメタル	1	
24		229-08800	KNEE LIFTER LINK	ヒキアケリンク	1	
25		SD-0720331-SP	HINGE SCREW D= 7.24 H= 3.3	タメネジ D=7.24 H=3.3	1	
26		400-03844	SIDE PLATE LINK	マドイダリンク	1	
27		GAK-33028000	SOLENOID SHAFT	ソレノイドシャフト	1	
28		SD-0800352-SP	HINGE SCREW D= 8 H= 3.5	タメネジ D=8 H=3.5	1	
29		NS-6150310-SP	NUT 15/64-28	ロツカクナツト 15/64-28	1	
30		WP-1021016-SD	WASHER	ヒラサカネ 10.2X18X1	1	
31		RE-0700000-KO	E-RING 7	エガタメタ 7	1	
32		GAK-33027000	SOLENOID ARM B	ソレノイドウデB	2	
33		SS-7121410-TP	SCREW 3/16-28 L=14	マルヒラネジ 3/16-28 L=14	2	
34		113-01702	LINK SHAFT	ヒキアケリンクシャフト	1	
35		CS-064061A-SP	THRUST COLLAR ASM.	スラストウケクミ	1	
36		CS-0640611-SP	THRUST HOLDER	スラストウケ	(1)	
37		SS-7090620-TP	SCREW 9/64-40 L=6.1	マルヒラネジ 9/64-40 L=6.1	(1)	
38		229-08552	HAND LIFTER CAM ASM.	オサエアケカム(クミ)	1	
39		RO-0371801-00	RUBBER RING	オリツク	1	
40		110-71800	HAND LIFTER	オサエアケレハ	1	
41		B1521-555-000	SCREW	オサエアケレハ-トメネジ	1	
42	#01	400-03846	HAND LIFTER CYLINDER ASM.	オサエアケシリンダ-クミ	1	
43	#01	SD-1000701-TP	HINGE SCREW D=10 H=7	タメネジ D=10 H=7	1	
44	#01	SD-0901101-SP	HINGE SCREW D= 9 H=11	タメネジ D=9 H=11	1	
45	#01	226-14002	THRUST WASHER, A	カムシタクシヨウメタルハネサ A	1	
46	#01	400-03964	THREAD TENSION RELEASE	イトコメワイヤクミ	1	
47	#01	NS-6620310-SP	NUT 3/16-32	ロツカクナツト 3/16-32	1	
48		400-03968	TENSION RELEASE LINK A	イトコメリンク A	1	
49		SD-0640261-SP	HINGE SCREW D=3.65 H=2.6	タメネジ D=3.65 H=2.6	1	
50		113-06107	TENSION RELEASE PLATE SHAFT	イトコメサトウイタシャフト	1	
51		RE-0300000-KO	E-RING 3	エガタメタ 3	1	
52		113-05901	SPRING	イトコメサトウイタハネ	1	
53		110-45606	WIRE HOLDER BRACKET (UPPER)	ワイヤオサエダイ(ウエ)	1	
54		SS-4120615-SP	SCREW 3/16-28 L=6	ナメネジ 3/16-28 L=6	1	
55	#01	110-45408	WIRE HOLDER A	ワイヤオサエ A	1	
56	#01	SS-4110715-SP	SCREW 11/64-40 L=7	ナメネジ 11/64-40 L=7	1	
57		B3133-415-0A0	TENSION RELEASE PIN CAP ASM.	イトコメピンキャップクミ	1	
58		B3136-415-000	CAP RING	イトコメキャップリング	1	
59	#01	D3164-555-B00	OUTER PRESSER PLATE	アウターオサエ	1	
60	#01	SS-4120615-SP	SCREW 3/16-28 L=6	ナメネジ 3/16-28 L=6	1	
61		400-03969	WIRE CONNECTOR	ワイヤツギテ	1	
62		SS-7110740-TP	SCREW 11/64-40 L=7	マルヒラネジ 11/64-40 L=7	1	
63	#01	400-03970	TENSION RELEASE RETURN	イトコメワイヤ-モトシハネ	1	
64		400-03835	PRESSURE FOOT ALL ASM.	オサエウケクミ	1	
65		400-03837	FINGER GUARD	ユビガード	(1)	
66		400-03838	PRESSER BASE	オサエダイ	(1)	
67		276-38006	FEED ROLLER	63939R オクリローラ	(1)	63939R
68		300-31108	PRESSER FOOT	オサエ 63920B-1/2	(1)	63920B-1/2
69		300-22404	REGULATION ROD	61458D チョウシホウ	(1)	61458D
70		300-32601	UPPER FEED ROLLER SHAFT	ウツオクリローラシャフト	(1)	63939-K
71		300-21000	PRESSER FOOT ARM PIN (61439AN)	オサエトリツケウデピン 61439AN	(1)	61439AN
72		302-19307	SCREW	ネジ	(2)	22738B
73		300-22602	PRESSER FITTING ARM	オサエトリツケウデ 61458H	(1)	61458H
74		300-08106	SCREW PIN	スクリュ-ピン 21756G	(1)	21756G
75		302-18408	SCREW	ネジ	(1)	22585A
76		300-87407	SCREW	ネジ	(2)	95
77		300-21109	ROLLER WIRE	ウツローラワイヤ 61439AP	(1)	61439AP
78		300-01804	SCREW	ウツローラワイヤ-トメネジ 138	(1)	138
79		300-00400	WASHER	オサエトリツケウツヤ-27-435B1K	(4)	27-435B1k.
80		302-95901	SPRING	ハネ	(1)	110-4
81		300-17107	SCREW	テンションチョウセツネジ 51292C	(1)	51292C
82		400-08539	WASHER FOR FINGER PROTECTOR	ワッシャー 21695-L	(1)	21695-L
83		304-96509	THREAD GUIDE	イトアンナイ	(1)	158B
84		400-08538	SCREW	ネジ 63995	(1)	63995
85		B1506-352-000	TENSION SPRING RACK B	ヒツハリハネカケ B	1	
		NOTE (注記)	#01... FOR DLN-6390-7	DLN-6390-7用		

5. FEED MECHANISM COMPONENTS

送り関係

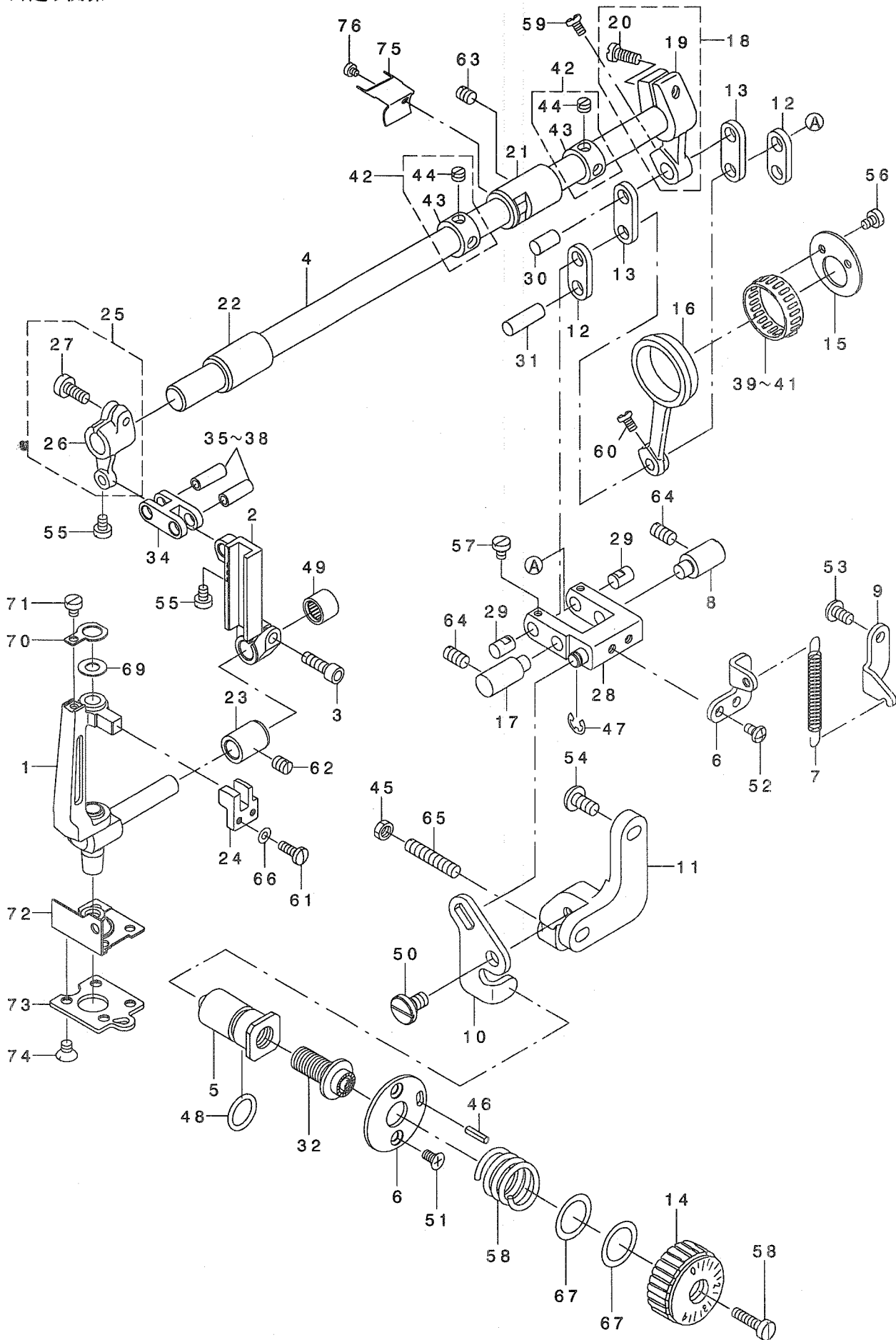


REF. NO	NOTE	PART NO.	DESCRIPTION	ヒソメイ	Qty	CODE
1		400-03855	DECELERATION GEAR B	ケソクハク ルマ B	1	
2		400-03860	DECELERATION GEAR C	ケソクハク ルマ C	1	
3	#01	400-03861	DECELERATION GEAR DA	ケソクハク ルマ DA	1	
4	#01	400-03862	DECELERATION GEAR DB	ケソクハク ルマ DB	1	
5	#01	400-03863	DECELERATION GEAR DC	ケソクハク ルマ DC	1	
6	#01	400-03864	DECELERATION GEAR DD	ケソクハク ルマ DD	1	
7	#01	400-03865	DECELERATION GEAR DE	ケソクハク ルマ DE	1	
8	#01	400-03866	DECELERATION GEAR DF	ケソクハク ルマ DF	1	
9	#01	400-03867	DECELERATION GEAR DG	ケソクハク ルマ DG	1	
10		SS-8660530-TP	SCREW 1/4-40 L= 4.5	トメネジ 1/4-40 L=4.5	2	
11		400-03869	DECELERATION GEAR SHAFT	ケソクハク ルマジク	2	
12		RO-0781901-00	RUBBER RING	Oリング	2	
13		SS-8151150-TP	SCREW 15/64-28 L=10.5	トメネジ 15/64-28 L=10.5	2	
14		400-03868	THRUST COLLER ASM.	ケソクハク ルマジ クラストウケクミ	4	
15		SS-6110710-TP	SCREW 11/64-40 L= 6.5	ヒラネジ 11/64-40 L=6.5	(8)	
16		400-03870	DECELERATION GEAR D SHAFT	ケソクハク ルマ Dジク	1	
17		CS-100101D-SH	THRUST COLLAR ASM.	スラストカラ クミ	1	
18		SS-8660530-TP	SCREW 1/4-40 L= 4.5	トメネジ 1/4-40 L=4.5	(2)	
19		236-12807	METAL, A	オクリハンゴンジ クメタルA	1	
20		236-12906	METAL, B	オクリハンゴンジ クメタルB	1	
21		236-12609	FEED CHANGING SHAFT OIL SEAL	ハンゴンジ クオイルシール	1	
22		300-33203	GEAR 9 STITCH/INCH 63949-39	ヒ ツチハンゴンハク ルマ(39)	1	63949-39
23		278-03709	22653B-6 SPRING	22653B-6 ハネ	(1)	22653B-6
24		300-33302	GEAR 8 STITCH/INCH 63949-41	ヒ ツチハンゴンハク ルマ(41)	1	63949-41
25		278-03709	22653B-6 SPRING	22653B-6 ハネ	(1)	22653B-6
26		400-03872	GEAR BASE	GEAR BASE	1	
27		SM-6051602-TP	SCREW M5X0.8 L=16	ロツカクホ ルト M5X0.8 L=16	2	
28		300-31801	63939A SHAFT	63939A シヤフト	1	63939A
29		300-18600	LOWER ROLLER DRIVE GEAR 61339D	シタロ-ラト ライフ キ ヤー 61339D	1	61339D
30		300-87407	SCREW	ネジ	(2)	95
31		300-17008	LOWER ROLLER DRIVE GEAR 51239E	シタロ-ラト ライフ キ ヤー 51239E	1	51239E
32		300-10003	SCREW 22580	ト ライビソク トメネジ 22580	(2)	22580
33		400-03873	LOWER ROLLER SHAFT	シタロ-ラ-ジク	1	
34		400-03875	LOWER ROLLER SHAFT HOLD	シタロ-ラ-ジク クウケツゴウ	1	
35		400-03878	LOWER ROLLER SHAFT HOLD	シタロ-ラ-ジク クウケオサエイタ	1	
36		SS-9120643-TP	SCREW 3/16-28 L=6	ロツカクホ ルト 3/16-28 L=6	2	
37		SS-9120643-TP	SCREW 3/16-28 L=6	ロツカクホ ルト 3/16-28 L=6	1	
38		276-35705	63939P FEED ROLLER	63939P オクリロ-ラ-シタ	1	63939P
39		300-10003	SCREW 22580	ト ライビソク トメネジ 22580	2	22580
40		400-03880	LOWER ROLLER COVER	シタロ-ラ-カハ-	1	
41		SS-6110610-TP	SCREW 11/64-40 L=6	ヒラネジ 11/64-40 L=6	2	
42		400-03883	FLEXIBLE SHAFT	フレキシブル シヤフト	1	
43		278-03808	22650AA-2 SPRING	22650AA-2 ハネ	(4)	22650AA-2

NOTE (注記) #01....SELECTIVE PARTS 選択部品

6. NEEDLE FEED MECHANISM COMPONENTS

針送り関係



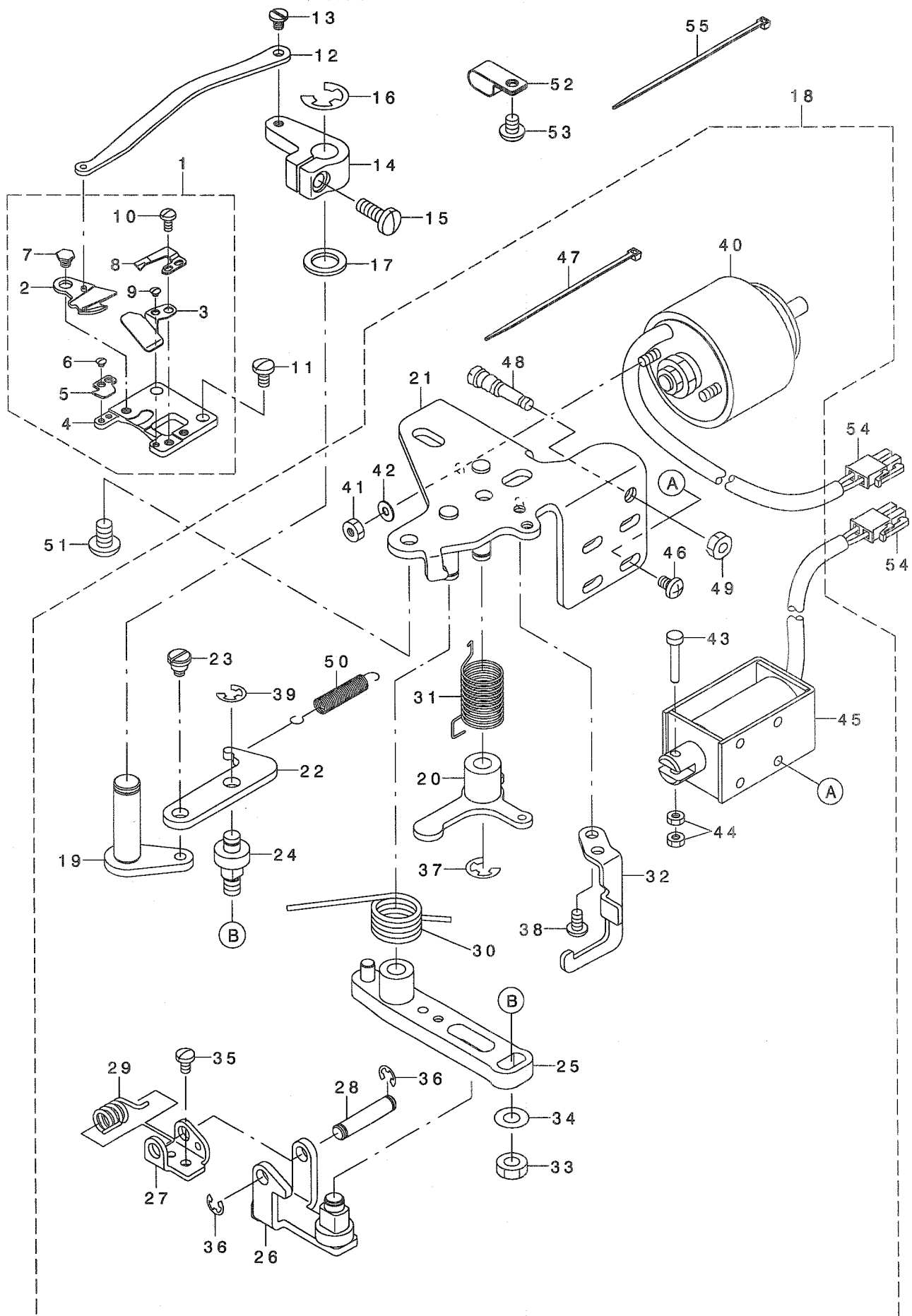
REF. NO	NOTE	PART NO.	DESCRIPTION	と ゝ メ イ	Qty	CODE
1		400-03786	NEEDLE BAR ROCKING BASE ASM.	ハリホウ ウヨウト ウダ イケツコ ウ	1	
2		400-03794	SLIDE BLOCK GUIDE	コロアンナイダ イ	1	
3		SM-6051602-TP	SCREW M5X0.8 L=16	ロツカクアナホ ルト M5X0.8 L=16	1	
4		400-03796	NEEDLE FEED SHAFT	ハリオクリシ ク	1	
5		400-03797	NEEDLE FEED ADJUSTING SHAFT	ハリオクリシ ク	1	
6		400-03799	SWING SPRING HOOK	ア ラソコハ ネカケ	1	
7		400-03800	ADJUSTING LINK SPRING	チョウセツリンクハ ネ	1	
8		400-03801	ADJUSTING LINK FULCRUM SHAFT B	チョウセツリンクシテツシ クB	1	
9		400-03802	ADJUSTING LINK SPRING HOOK	チョウセツリンクハ ネカケ	1	
10		400-03803	ADJUSTING LINK PLATE	チョウセツリンクイタ	1	
11		400-03804	ADJUSTING LINK PLATE BASE	チョウセツリンクイタトリツケダ イ	1	
12		110-08604	CONNECTING LINK A	レンケツリンク A	2	
13		110-08703	WALKING FOOT LINK	レンケツリンク B	2	
14		110-72006	FEED DIAL	オクリ タ イヤル	1	
15		112-10119	THRUST COLLAR	ウツオクリス イハイカム スラストウケ	1	
16		112-10200	WALKING FOOT DRIVING ROD	ウツオクリ スイハイロツド	1	
17		112-10507	WALKING FOOT FULCRUM SHAFT A	ウツオクリ シテツシ ク A	1	
18		112-10754	WALKING FOOT ARM	ウツオクリウデ クミ	1	
19		112-10705	WALKING FOOT ARM	ウツオクリウデ	(1)	
20		SS-6121220-TP	SCREW 3/16-28 L=11.5	ヒラネシ 3/16-28 L=11.5	(1)	
21		112-10903	ROCK SHAFT BUSHING, REAR	ウツオクリシ ク ウツロメタル	1	
22		112-11000	ROCK SHAFT BUSHING, FRONT	ウツオクリシ ク マエメタル	1	
23		112-14509	BUSHING	メタル	1	
24		113-03906	NEEDLE BAR FRAME GUIDE	ハリホウ ウヨウト ウダ イカ イト	1	
25		113-04052	SHAFT ARM ASM. (FRONT)	ハリオクリシ クウデ (マエ) クミ	1	
26		113-04003	DRIVING CRANK, FRONT	ハリオクリシ クウデ マエ	(1)	
27		SS-6121220-TP	SCREW 3/16-28 L=11.5	ヒラネシ 3/16-28 L=11.5	(1)	
28		229-10459	FEED ADJUSTING LINK ASM.	オクリシテツシ (クミ)	1	
29		229-10905	WALKING FOOT PIN A	スイハイオクリビ ンA	2	
30		229-11002	WALKING FOOT PIN B	スイハイオクリビ ンB	1	
31		229-11101	WALKING FOOT PIN C	スイハイオクリビ ンC	1	
32		235-33904	FEED ADJUSTING SCREW	オクリシテツシ	1	
33		235-34019	FEED ADJUSTING BASE	オクリシテツシ	1	
34		B2906-415-000	DRIVING LINK	アンナイダ イ ヨト リンク	1	
35	#01	B1412-352-A00	NEEDLE BAR LINK PIN, A	ハリホウ リンクピン A	2	
36	#01	B1412-352-B00	NEEDLE BAR LINK PIN, B	ハリホウ リンクピン B	2	
37	#01	B1412-352-C00	NEEDLE BAR LINK PIN, C	ハリホウ リンクピン C	2	
38	#01	B1412-352-D00	NEEDLE BAR LINK PIN, D	ハリホウ リンクピン D	2	
39	#01	B4123-522-00A	NEEDLE BEARING	メス ニート ルロラ A	1	
40	#01	B4123-522-00B	NEEDLE ROLLAR	メス ニート ルロラ B	1	
41	#01	B4123-522-00C	NEEDLE ROLLAR	メス ニート ルロラ C	1	
42		CS-120101B-SH	THRUST COLLAR ASM.	スラストウケ クミ	2	
43		CS-1201012-SH	THRUST COLLAR	スラストウケ	(1)	
44		SS-8660410-SP	SCREW 1/4-40 L=4.2	トメネシ 1/4-40 L=4.2	(2)	
45		NS-6150310-SP	NUT 15/64-28	ロツカクナツ 15/64-28	1	
46		PS-0300122-KH	SPRING PIN 3X12	スプリング ピン 3X12	1	
47		RE-0500000-KO	E-RING	Eカ タメワ 5	1	
48		RO-1372301-00	RUBBER RING	オリソク	1	
49		SB-3090004-00	BEARING	コロカ リシ クウケ	1	
50		SD-0800321-TH	HINGE SCREW D=8 H=3.2	ダンネシ D=8 H=3.2	1	
51		SS-1110821-TP	SCREW 11/64-40 L=8.3	サラネシ 11/64-40 L=8.3	2	
52		SS-4110715-SP	SCREW 11/64-40 L=7	ナハ ネシ 11/64-40 L=7	2	
53		SS-4120915-SP	SCREW 3/16-28 L=9	ナハ ネシ 3/16-28 L=9	1	
54		SS-4151215-SP	SCREW 15/64-28 L=12	ナハ ネシ 15/64-28 L=12	2	
55		SS-6090660-TP	SCREW 9/64-40 L=6	ヒラネシ 9/64-40 L=6	2	
56		SS-6090670-TP	SCREW 9/64-40 L=6	ヒラネシ 9/64-40 L=6	2	
57		SS-6090670-TP	SCREW 9/64-40 L=6	ヒラネシ 9/64-40 L=6	2	
58		SS-6121860-SP	SCREW 3/16-28 L=18	ヒラネシ 3/16-28 L=18	1	
59		SS-7090910-TP	SCREW 9/64-40 L=8.5	マルヒラネシ 9/64-40 L=8.5	1	
60		SS-7090910-TP	SCREW 9/64-40 L=8.5	マルヒラネシ 9/64-40 L=8.5	1	
61		SS-7091110-TP	SCREW 9/64-40 L=10.5	マルヒラネシ 9/64-40 L=10.5	2	
62		SS-8150710-TP	SCREW 15/64-28 L=7	トメネシ 15/64-28 L=7	1	
63		SS-8150710-TP	SCREW 15/64-28 L=7	トメネシ 15/64-28 L=7	1	
64		SS-8151150-TP	SCREW 15/64-28 L=10.5	トメネシ 15/64-28 L=10.5	2	
65		SS-8153010-SR	SCREW 15/64-28 L=30	トメネシ 15/64-28 L=30	1	
66		WP-0370316-SD	WASHER 3.7X8X0.3	ヒラサ カネ 3.7X8X0.3	2	
67		WP-1651616-SD	WASHER	ヒラサ カネ	2	
68		235-34506	FEED DIAL SPRING	オクリタ イヤルハ ネ	1	
69		400-03992	NEEDLE BAR VILENE	ハリホウ ウハ イリソ	1	
70		400-03993	VILENE FIXED PLATE	ハ イリソメイタ	1	
71		SS-6090510-TP	SCREW 9/64-40 L=5.0	ヒラネシ 9/64-40 L=5	1	
72		400-00212	PRESSING PLATE PACKING	アテイタハ ッキン	1	
73		400-03995	ARM SUPPORT PLATE	アゴ ア フテイタ	1	
74		SS-1120710-SP	SCREW 3/16-28 L=6.5	サラネシ 3/16-28 L=6.5	4	
75		GAK-33060000	CORD HOLDER	ハ イア ササエ	1	
76		SS-6080340-SP	SCREW 1/8-44 L=2.9	ヒラネシ 1/8-44 L=2.9	1	

NOTE (注記) #01....SELECTIVE PARTS

選択部品

7. THREAD TRIMMER COMPONENTS (EXCLUSIVE PARTS FOR DLN-6390-7)

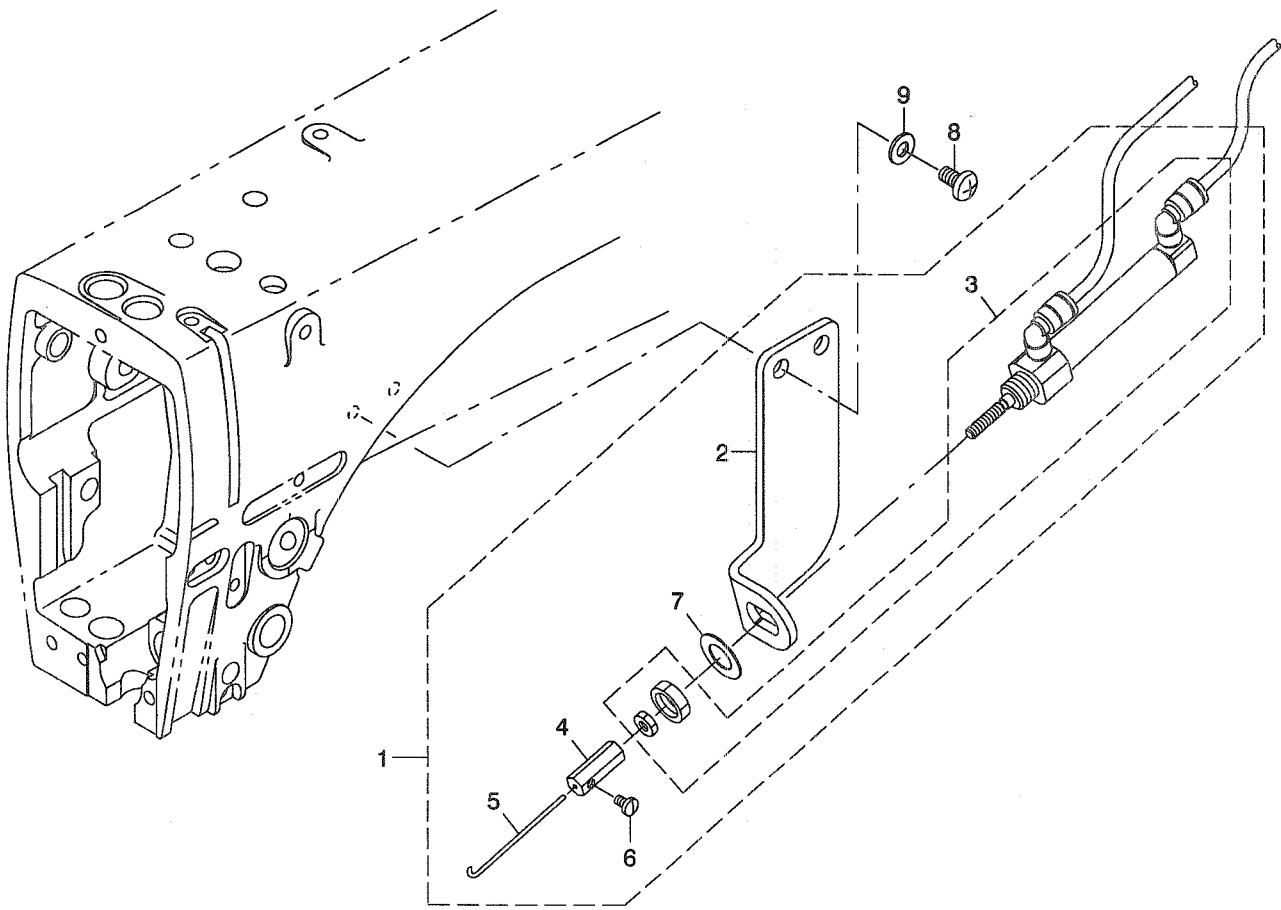
糸切り装置関係 (DLN-6390-7専用部品)



REF. NO	NOTE	PART NO.	DESCRIPTION	ヒ ャ ム イ	Qty	CODE
1		400-03916	KNIFE UNIT	メスユニット	1	
2		400-03917	MOVING KNIFE ASM.	ト・ウメスクツコウ	(1)	
3		400-03919	THREAD GUIDE FOR KNIFE	メスイトアンナイ	(1)	
4		400-03920	KNIFE INSTALLING BASE	メスリツケタ・イ	(1)	
5		400-03921	UPPER THREAD HOOK PLATE	ウワイタタク・リイタ	(1)	
6		SS-2060210-SP	SCREW 3/32-56 L=2.3	マルザラネシ 3/32-56 L=2.3	(2)	
7		SD-0500131-TP	HINGE SCREW D=5 H=1.25	タ・ンネシ D=5 H=1.25	(1)	
8		114-09604	FIX KNIFE	コテイ メス	(1)	
9		SS-2060210-SP	SCREW 3/32-56 L=2.3	マルザラネシ 3/32-56 L=2.3	(1)	
10		SS-4080620-TP	SCREW 1/8-44 L=6	ナハ・ネシ 1/8-44 L=6	(2)	
11		SS-7110710-SP	SCREW 11/64-40 L=7	マルヒラネシ 11/64-40 L=7	2	
12		400-03924	MOVING KNIFE CONNECTING	ト・ウメスレンケツリンク	1	
13		SD-0400191-TP	HINGE SCREW D=4 H=1.9	タ・ンネシ D=4 H=1.9	1	
14		400-03926	MOVING KNIFE LEVER	ト・ウメスレハ -	1	
15		SS-7121410-TP	SCREW 3/16-28 L=14	マルヒラネシ 3/16-28 L=14	1	
16		RE-0800000-KO	E-SHAPED SNAP RING (8MM)	Eカ・タメワ 8	1	
17		101-09809	THRUST WASHER, B	カマシ・クウワメタル スラストイタ B	1	
18		400-03933	THREAD TRIMMER DRIVING	イトキリクト・ウユニット	1	
19		400-03928	MOVING KNIFE LEVER SHAF	ト・ウメスレハ -シ・クケツコウ	(1)	
20		400-03935	CLUTCH PLATE ASM.	クラッチイタケツコウ	(1)	
21		400-03938	BASE PLATE ASM.	ハ -スイタケツコウ	(1)	
22		400-03941	MOVING KNIFE LINK	ト・ウメスリンク	(1)	
23		SD-0640321-TP	HINGE SCREW D=6.35 H=3.2	タ・ンネシ D=6.35 H=3.2	(1)	
24		110-40706	MOVING KNIFE LINK PIN	ト・ウメス リンクピン	(1)	
25		110-40854	KNIFE DRIVING ARM ASM.	メス クト・ウウテ・クミ	(1)	
26		110-40953	ROLLER ARM ASM.	コロ ウテ・クミ	(1)	
27		110-94307	ROLLER ARM BRACKET	コロウテ・サ	(1)	
28		110-41407	ROLLER FULCRUM SHAFT	コロシテンシ・ク	(1)	
29		225-55304	ROLLER RETURN SPRING	コロ モト・シハ・ネ	(1)	
30		110-41605	KNIFE RETURN SPRING	メス モト・シハ・ネ	(1)	
31		225-55205	CLUTCH SPRING	クラッチハ・ネ	(1)	
32		229-50703	DRIVING ARM STOPPER	クト・ウウテ・ストツハ -	(1)	
33		NS-6150430-SP	NUT 15/64-28	ロツカクナツト 15/64-28	(1)	
34		WP-0621016-SH	WASHER	ヒラサ・カ・ネ	(1)	
35		SS-7090610-SP	SCREW 9/64-40 L=6	マルヒラネシ 9/64-40 L=6	(1)	
36		RE-0400000-KO	E-RING 4	Eカ・タメワ 4	(2)	
37		RE-0600000-KO	E-RING 6	Eカ・タメワ 6	(2)	
38		SS-4110715-SP	SCREW 11/64-40 L=7	ナハ・ネシ 11/64-40 L=7	(2)	
39		RE-0500000-KO	E-RING	Eカ・タメワ 5	(1)	
40		400-03946	TENSION RELEASE SOLENOI ASM.	イトコルメソレノイト・クミ	(1)	
41		NM-6040000-SN	NUT M4	ロツカクナツト M4	(2)	
42		WP-0450000-SD	WASHER 4.5X8X0.5	ヒラサ・カ・ネ 4.5X8X0.5	(2)	
43		235-42418	CLUTCH LINK PIN	クラッチリンクピン	(1)	
44		NM-6030001-SB	NUT M3	ロツカクナツト M3X0.5 1シユ	(2)	
45		235-42301	THREAD TRIMMER SOLENOID	イトキリソレノイト	(1)	
46		SM-4040601-SC	SCREW M4X0.7 L=6	ナハ・コネシ M4X0.7 L=6	(4)	
47		EA-9500B01-00	CABLE BAND	ソクセンハ・ント	(1)	
48		137-11205	SUSPENSION SCREW	アイト・ラフ・ハ・ネカケ	(1)	
49		NS-6150310-SP	NUT 15/64-28	ロツカクナツト 15/64-28	(1)	
50		236-14308	FEED LEVER SPRING	ネクリレハ -ハ・ネ	(1)	
51		SS-4150915-SP	SCREW 15/64-28 L=9	ナハ・ネシ 15/64-28 L=9	2	
52		D2112-555-B00	CORD HOLDER, LARGE	コ-ト トメカナク A	1	
53		SS-4120615-SP	SCREW 3/16-28 L=6	ナハ・ネシ 3/16-28 L=6	1	
54		HK-0346100-20	2-POLE NYLON PLUG	ハウソング 2P	2	
55		EA-9500B01-00	CABLE BAND	ソクセンハ・ント	1	

8. WIPER COMPONENTS (EXCLUSIVE PARTS FOR DLN-6390-7)

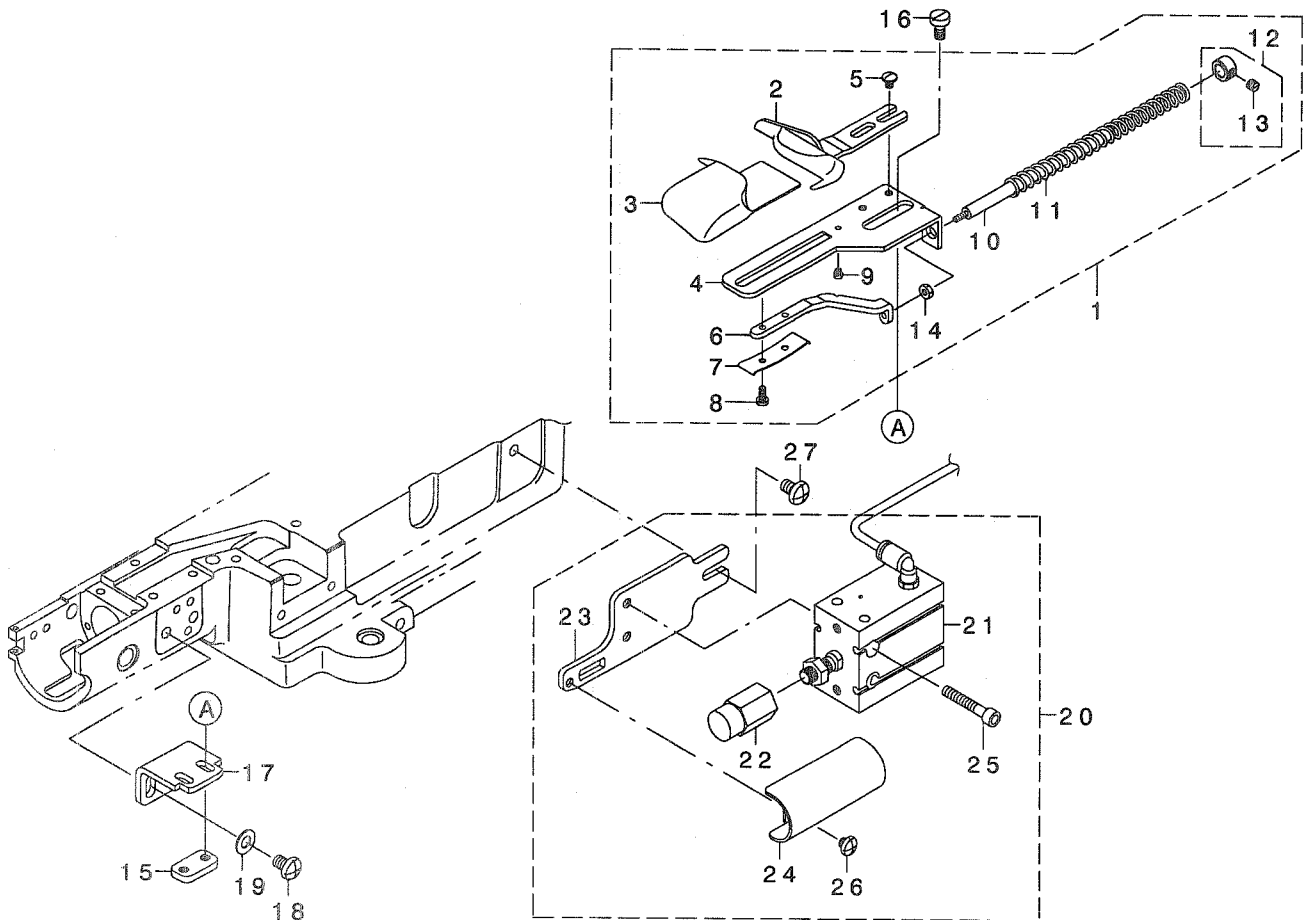
ワイパー関係 (DLN-6390-7専用部品)



REF. NO	NOTE	PART NO.	DESCRIPTION	ヒソメイ	Qty	CODE
1		400-04013	WIPER ASM.	ワイパー組み	1	
2		400-04014	WIPER CYLINDER BASE	ワイパーシリンダートリツケイタ	(1)	
3		400-04015	WIPER CYLINDER ASM.	ワイパーシリンダー組み	(1)	
4		400-04017	WIPER CONNECTOR	ワイパーツキテ	(1)	
5		400-04018	WIPER	ワイパー	(1)	
6		SS-7080510-TP	SCREW 1/8-44 L=4.5	マルヒラネツ 1/8-44 L=4.5	(1)	
7		WP-1020616-SD	WASHER	ヒラザガネ	(1)	
8		SS-4120915-SP	SCREW 3/16-28 L=9	ナベネツ 3/16-28 L=9	2	
9		WP-0501016-SD	WASHER 5X10.5X1	ヒラザガネ 5X10.5X1	2	

9. HEMMER COMPONENTS

ラツパ関係

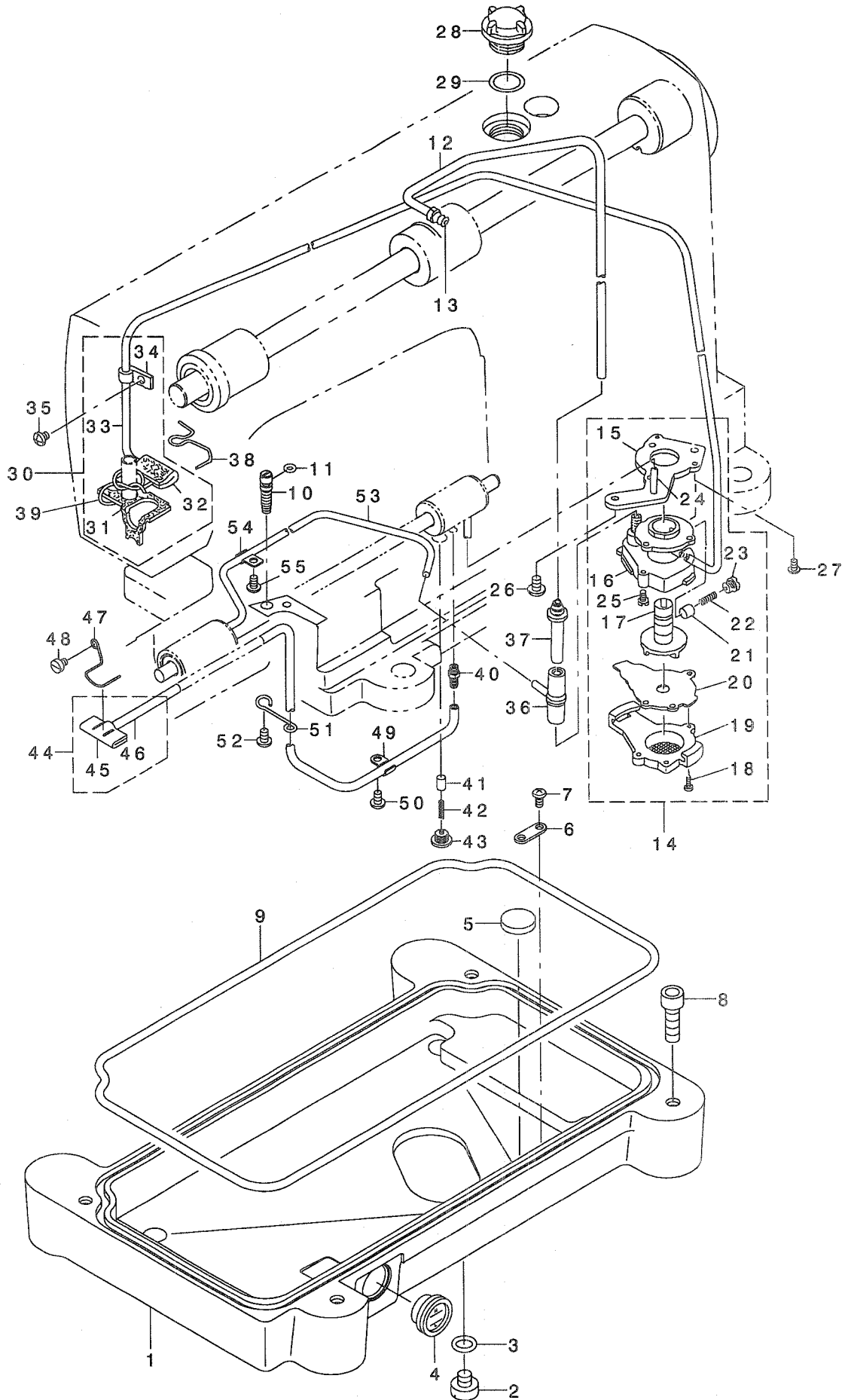


REF. NO	NOTE	PART NO.	DESCRIPTION	ヒョウメイ	Qty	CODE
1		300-15309	23564 HEMMER ASM.	23564 ラツパ クミ	1	23564
2		300-15408	23564A RULLER	23564A ショウキ	(1)	23564A
3		300-15101	23564AD RULLER, LEFT	23364AD ショウキ ヒタリ	(1)	23364AD
4		300-15606	23564D BASE	23564D ハース	(1)	23564D
5		302-46904	SCREW	ネジ	(2)	22711
6		300-15507	23564C RULLER	23564C ショウキ	(1)	23564C
7		275-60804	23364AG SPRING	23364AG ハネ	(1)	23364AG
8		302-18705	SCREW	ネジ	(2)	22593
9		302-11908	SCREW	ネジ	(1)	91A
10		300-15705	RULER CONNECTING ROD	23564E ショウキ レンケツボウ	(1)	23564E
11		300-06605	20110 SPRING	20110 スプリング	(1)	20110
12		300-06001	COLLAR	カラー	(1)	6958
13		302-90704	SCREW	ネジ	(1)	88
14		303-03002	NUT	ナット	(1)	907
15		400-04025	HEMMER FIXED PLATE	ラツパ トメイタ	1	
16		SS-6121030-SN	SCREW 3/16-28 L=10	ヒラネジ 3/16-28 L=10	2	
17		400-04026	HEMMER MOUNTING BRACKET	ラツパ トリツケタ イ	1	
18		SS-4150915-SP	SCREW 15/64-28 L=9	ナハネジ 15/64-28 L=9	2	
19		WP-0650876-SD	WASHER 6.5X13X0.8	ヒラサカネ 6.5X13X0.8	2	
20	#01	400-04028	HEMMER CYLINDER WHOLE ASM.	ラツパ シリンダ ソウキ	1	
21		400-04029	HEMMER CYLINDER ASM.	ラツパ シリンダ クミ	(1)	
22		400-04030	CAP	キャップ	(1)	
23		400-04033	HEMMER CYLINDER BASE	ラツパ シリンダ トリツケイタ	(1)	
24		400-04034	HEMMER CYLINDER COVER	ラツパ シリンダ カハ	(1)	
25		SM-6053002-TN	SCREW M5X0.8 L=30	ロツカアナネ ルト M5X0.8 L=30	(2)	
26		SS-4120415-SP	SCREW	ナハネジ	(1)	
27	#01	SS-4150915-SP	SCREW 15/64-28 L=9	ナハネジ 15/64-28 L=9	2	

NOTE (注記) #01...FOR DLN-6390-7 DLN-6390-7用

10. OIL LUBRICATION COMPONENTS

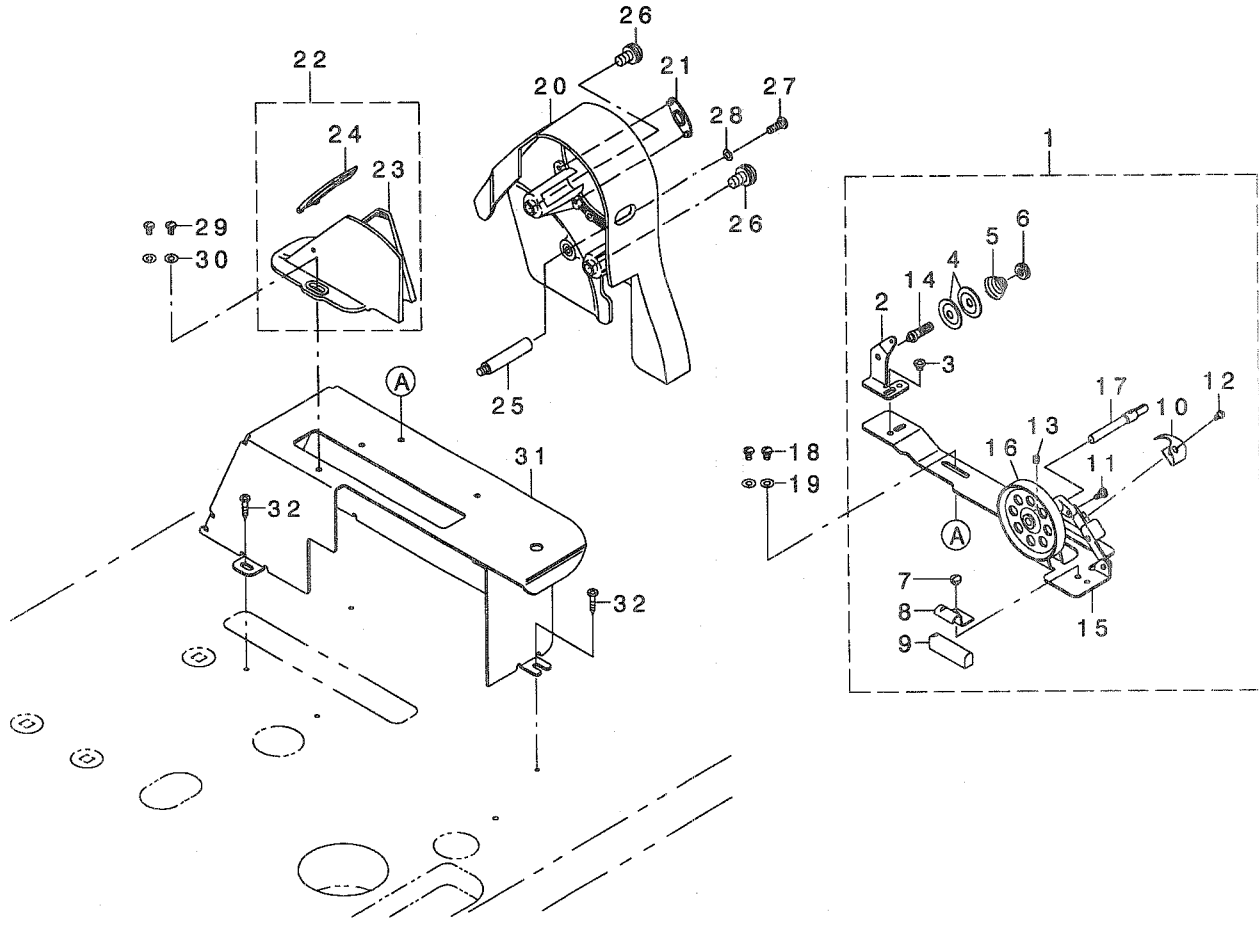
給油関係



REF. NO	NOTE	PART NO.	DESCRIPTION	ヒ ヲ メ イ	Qty	CODE
1		400-03980	OIL RESERVOIR	アブ ラダ マリ	1	
2		SS-6700710-SH	SCREW 5/16-24 L=7	ヒラネジ 5/16-24 L=7	1	
3		RO-0982401-00	RUBBER RING	オリング	1	
4		B3506-245-000	OIL WINDOW	アブ ラレハ ルマト	1	
5		B8228-125-000	OIL RESERVOIR MAGNET	シ シヤク	1	
6		118-34207	THREAD TAKE-UP COVER WASHER	ルハ テンビソカハ - サカネ	1	
7		ST-4040821-SS	TAPPING SCREW	タツビソネジ	1	
8		SM-6082502-TP	SCREW M8 L=25	ロツカクアホ ルト	4	
9		400-03981	OIL RESERVOIR RUBBER RING	アブ ラダ マリオリング	1	
10		400-03983	OIL ADJUSTING SCREW	ユリヨウチヨウセツネジ	1	
11		RO-0371801-00	RUBBER RING	オリング	1	
12		236-30007	TUBE	チューブ	0.28	
13		SQ-1150501-SD	CONNECTING SCREW	チユウブ レンケツネジ	1	
14		110-20054	LUBRICATING OIL PUMP ASM.	ホソア タイクミ	1	
15		110-20302	OIL PUMP INSTALLING BASE	ホソア タイトリツケイタ	(1)	
16		110-20005	OIL PUMP	ホソア タイ	(1)	
17		110-20708	OIL PUMP IMPELLER	インハ ラ	(1)	
18		SE-4301041-SR	SCREW D=3 L=10	タツブ タイネジ D=3 L=10	(3)	
19		110-20203	LUBRICATING OIL PUMP COVER	ホソア タイアタ	(1)	
20		110-20807	OIL PUMP IMPELLER COVER	ホソア タイウケイタ	(1)	
21		110-20401	PLUNGER	ブ ランジ ヤ	(1)	
22		110-20609	PLUNGER SPRING	ブ ランジ ヤ ハ ネ	(1)	
23		110-20500	PLUNGER SCREW	ブ ランジ ヤ ネジ	(1)	
24		110-20906	HOOK DRIVING SHAFT OIL TUBE	シタジ クキユウ ハ イフ	(1)	
25		SL-4030851-SF	SCREW M3 L=8	サガネツキ ナハコネジ M3 L=8	(3)	
26		SS-4150915-SP	SCREW 15/64-28 L=9	ナハネジ 15/64-28 L=9	1	
27		SS-4110715-SP	SCREW 11/64-40 L=7	ナハネジ 11/64-40 L=7	1	
28		B3530-555-000	OIL SIGHT WINDOW	アブ ラマト	1	
29		RO-1952401-00	RUBBER RING	オリング	1	
30		400-03988	OIL RETURN TUBE ASM.	カンリュウハ イフクミ	1	
31		400-03989	OIL RETURN FELT A	カンリュウフェルトA	(1)	
32		113-07204	FELT, B	カンリュウフェルトB	(1)	
33		236-30007	TUBE	チューブ	(0.66)	
34		B3536-122-000	HOLDER	カンリュウ ハ イフ オサエ	(1)	
35		SS-4120615-SP	SCREW 3/16-28 L=6	ナハネジ 3/16-28 L=6	1	
36		110-21409	RUBBER JOINT	キユウハ イフ ツキテ	1	
37		112-21504	OIL TUBE JOINT	キユウ ハ イフ シ ヨイント	1	
38		113-07006	OIL FELT PRESSER	フェルト オサエ	1	
39		CQ-2020000-00	OIL WICK	ユジン	0.12	
40		236-29801	LUBRICATION CONNECTOR	キユウツキテ	1	
41		236-28803	PLUNGER	ブ ランジ ヤ	1	
42		236-28902	PLUNGER SPRING	ブ ランジ ヤ ハ ネ	1	
43		400-03996	PLUNGER SCREW	ブ ランジ ヤ ネジ	1	
44		400-03999	HOOK OIL RETURN FELT ASM.	カマアブ ラカンリュウフェルトクミ	1	
45		400-04000	HOOK OIL RETURN FELT	カマアブ ラカンリュウフェルト	(1)	
46		236-30007	TUBE	チューブ	(0.3)	
47		400-04002	HOOK OIL RETURN FELT HOLDER	カマアブ ラカンリュウフェルトオサエ	1	
48		SS-6090520-SP	SCREW 9/64-40 L= 5.0	ヒラネジ 9/64-40 L=5	1	
49		B3538-112-000	OIL RETURN TUBE HOLDER	カンリュウ ハ イフ オサエ	1	
50		SS-4110715-SP	SCREW 11/64-40 L=7	ナハネジ 11/64-40 L=7	1	
51		B3510-246-000	PIPE HOLDER (4)	ハ イフ オサエ (4)	1	
52		SS-4110715-SP	SCREW 11/64-40 L=7	ナハネジ 11/64-40 L=7	1	
53		400-04005	HOOK SUPPLY OIL PIPE	カマキユウハ イフ	1	
54		B3508-512-000	OIL FELT HOLDER	カンリュウ フェルト A オサエ	1	
55		SS-4110715-SP	SCREW 11/64-40 L=7	ナハネジ 11/64-40 L=7	1	

11. BELT COVER & BOBBIN COMPONENTS

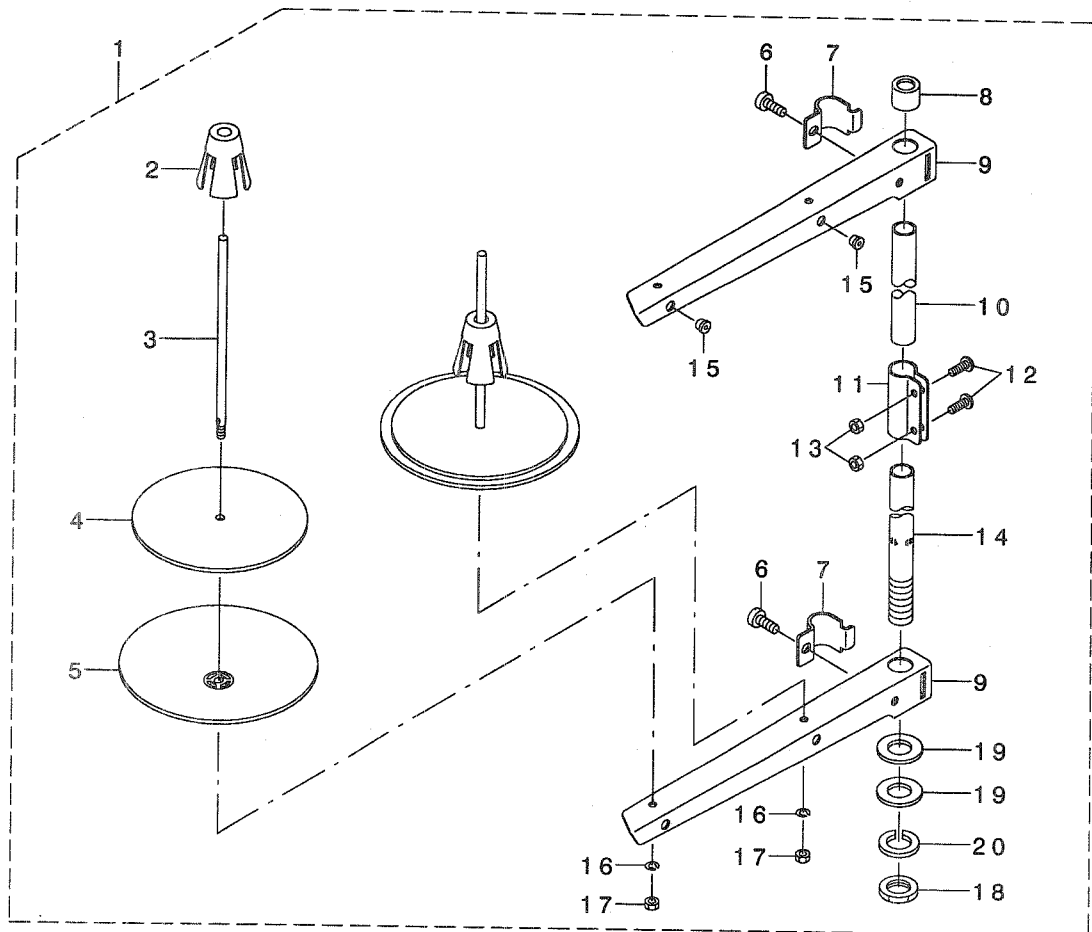
ベルトカバー・糸巻関係



REF. NO	NOTE	PART NO.	DESCRIPTION	ヒソメイ	Qty	CODE
1		229-27354	BOBBIN WINDER COMPL.	イトマキソウチ(ケツゴウ)	1	
2		229-28501	THREAD TENSION POST BASE	イトマキイトチヨウソホウウタ	(1)	
3		SS-4110515-SP	SCREW 11/64-40 L=5	ナハネジ 11/64-40 L=5	(1)	
4		229-28907	THREAD TENSION DISK	イトチヨウソウサ	(2)	
5		229-29004	THREAD TENSION SPRING	イトチヨウソウハネ	(1)	
6		229-28808	NUT	イトチヨウソウナツト	(1)	
7		SS-7110350-SP	SCREW 11/64-40 L=3.5	マルヒラネジ 11/64-40 L= 3.5	(1)	
8		229-28402	CONTROL RUBBER HOLDING PLATE	セイキヨコムオサエイタ	(1)	
9		229-28303	CONTROL RUBBER	セイキヨコム	(1)	
10		229-28105	BOBBIN PRESSER	ホビソサエ	(1)	
11		SD-0490261-SP	HINGE SCREW D=4.9 H=2.6	ダンネジ D=4.9 H=2.6	(1)	
12		SS-7081310-SP	SCREW 1/8-44 L=12.5	マルヒラネジ 1/8-44 L=12.5	(1)	
13		SS-8110510-SP	SCREW 11/64-40 L=5	トメネジ 11/64-40 L=5	(1)	
14		229-28709	THREAD TENSION POST	イトマキイトチヨウソホウ	(1)	
15		229-27305	BOBBIN WINDER BASE	イトマキダ	(1)	
16		229-27404	BOBBIN WINDER	イトマキクルマ	(1)	
17		229-27602	BOBBIN WINDER SPINDLE	イトマキク	(1)	
18		SS-4110715-SP	SCREW 11/64-40 L=7	ナハネジ 11/64-40 L=7	2	
19		WP-0501016-SD	WASHER 5X10.5X1	ヒラサガネ 5X10.5X1	2	
20		110-76601	BELT COVER A	ベルトカバー-A	1	
21		110-76700	BELT COVER A CAP	ベルトカバー-A キャップ	1	
22		110-76858	BELT COVER B ASM.	ベルトカバー-B ケツゴウ	1	
23		110-76809	BELT COVER B	ベルトカバー-B	(1)	
24		110-76957	BELT COVER B CAP ASM.	ベルトカバー-B フタクミ	(1)	
25		110-23504	BELT COVER SUPPORT, A	ベルトカバー-シチュウA	1	
26		110-25202	BELT COVER A SCREW	ベルトカバー-Aトメネジ	2	
27		SS-4121415-SP	SCREW 3/16-28 L=14	ナハネジ 3/16-28 L=14	1	
28		WP-0501016-SD	WASHER 5X10.5X1	ヒラサガネ 5X10.5X1	1	
29		SS-4110715-SP	SCREW 11/64-40 L=7	ナハネジ 11/64-40 L=7	2	
30		WP-0501016-SD	WASHER 5X10.5X1	ヒラサガネ 5X10.5X1	2	
31		400-04058	BOBBIN WINDER BASE	イトマキダ	1	
32		SK-3512001-SE	WOOD SCREW D=5.1 L=20	マルモクネジ D=5.1 L=20	3	

12. THREAD STAND COMPONENTS

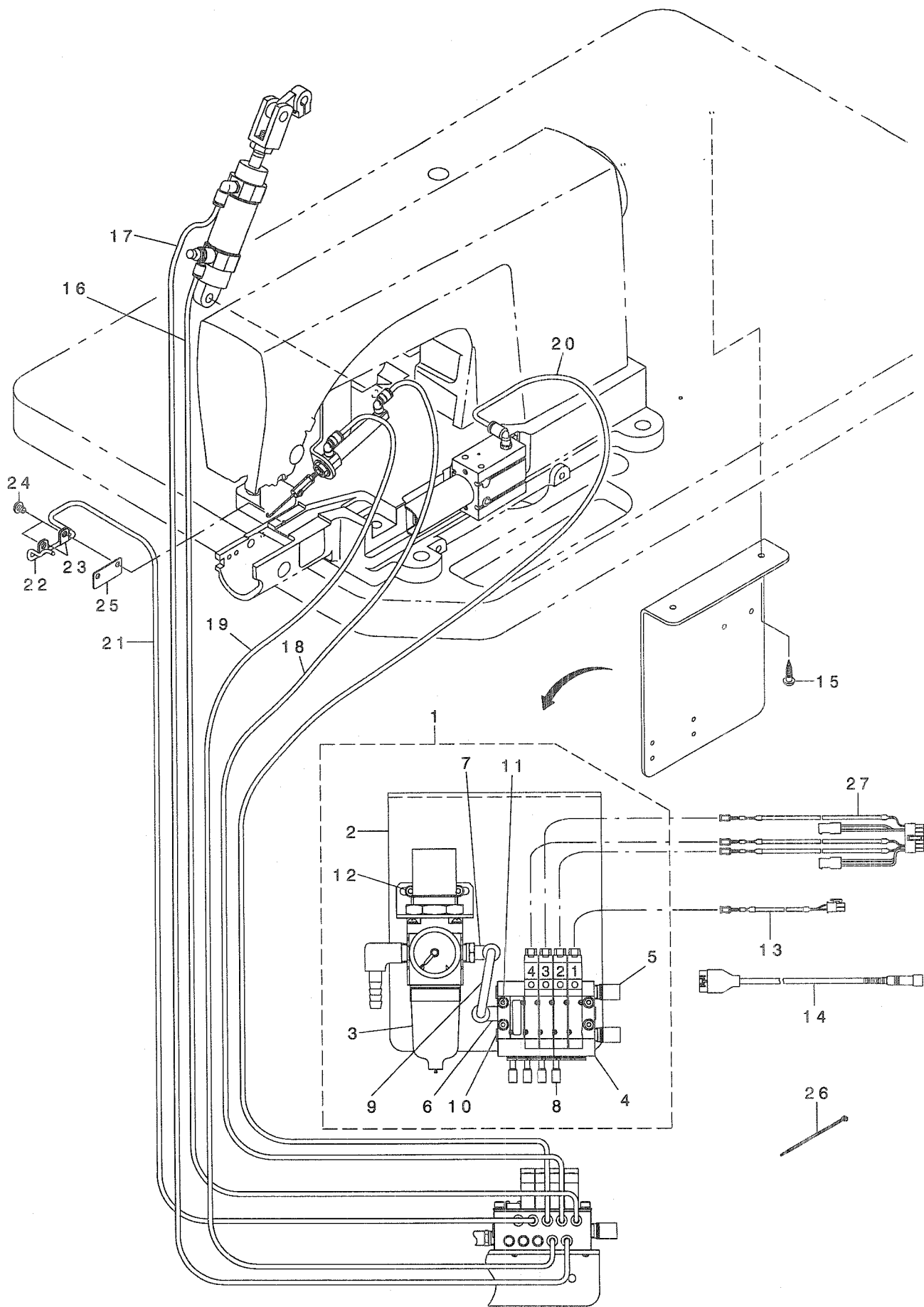
糸立装置関係



REF. NO	NOTE	PART NO.	DESCRIPTION	ヒョウメイ	Qty	CODE
1		229-30358	THREAD STAND ASM.	イトタテソウチ(クミ)	1	
2		229-31109	SPOOL RETAINER	イトマキフレトメ	(2)	
3		229-31000	SPOOL PIN	イトマキウケホウ	(2)	
4		229-30903	SPOOL REST CUSHION	イトマキウケザラクッション	(2)	
5		229-30804	SPOOL REST	イトマキウケザラ	(2)	
6		SM-6061610-SC	SCREW M6 L=16	ヒラコネジ M6 L=16	(2)	
7		229-30705	THREAD GUIDE ARM JOINT	イトタテホウウシメカナク	(2)	
8		229-31406	SPOOL REST ROD RUBBER CAP	イトタテホウホコゴム	(1)	
9		229-30507	SPOOL REST ARM	イトタテウデ	(2)	
10		229-30408	SPOOL REST ROD, UPPER	イトタテホウウ(ウエ)	(1)	
11		229-31307	SPOOL REST ROD JOINT	イトタテホウウツキテ	(1)	
12		SM-4051405-SE	SCREW M5 L=14	ナハコネジ M5 L=14	(2)	
13		NM-6050001-SE	NUT M5	ロツカクナツト M5	(2)	
14		229-30309	SPOOL REST ROD, LOWER	イトタテホウウ(シタ)	(1)	
15		229-31208	THREAD GUIDE	イトミチ	(2)	
16		WS-0510002-KN	SPRING WASHER	ハネサカネ 5.1X9.2X1.3	(2)	
17		NM-6050001-SE	NUT M5	ロツカクナツト M5	(2)	
18		NM-6160511-SE	NUT M16X1.5	ロツカクナツト M16X1.5 1シユ	(1)	
19		WP-1612616-SE	WASHER 16X30X2.6	ヒラサカネ	(2)	
20		WS-1643202-KR	SPRING WASHER	ハネサカネ 16.4X26.6X3.2	(1)	

13. PNEUMATIC & ELECTRIC COMPONENTS (EXCLUSIVE PARTS FOR DLN-6390-7)

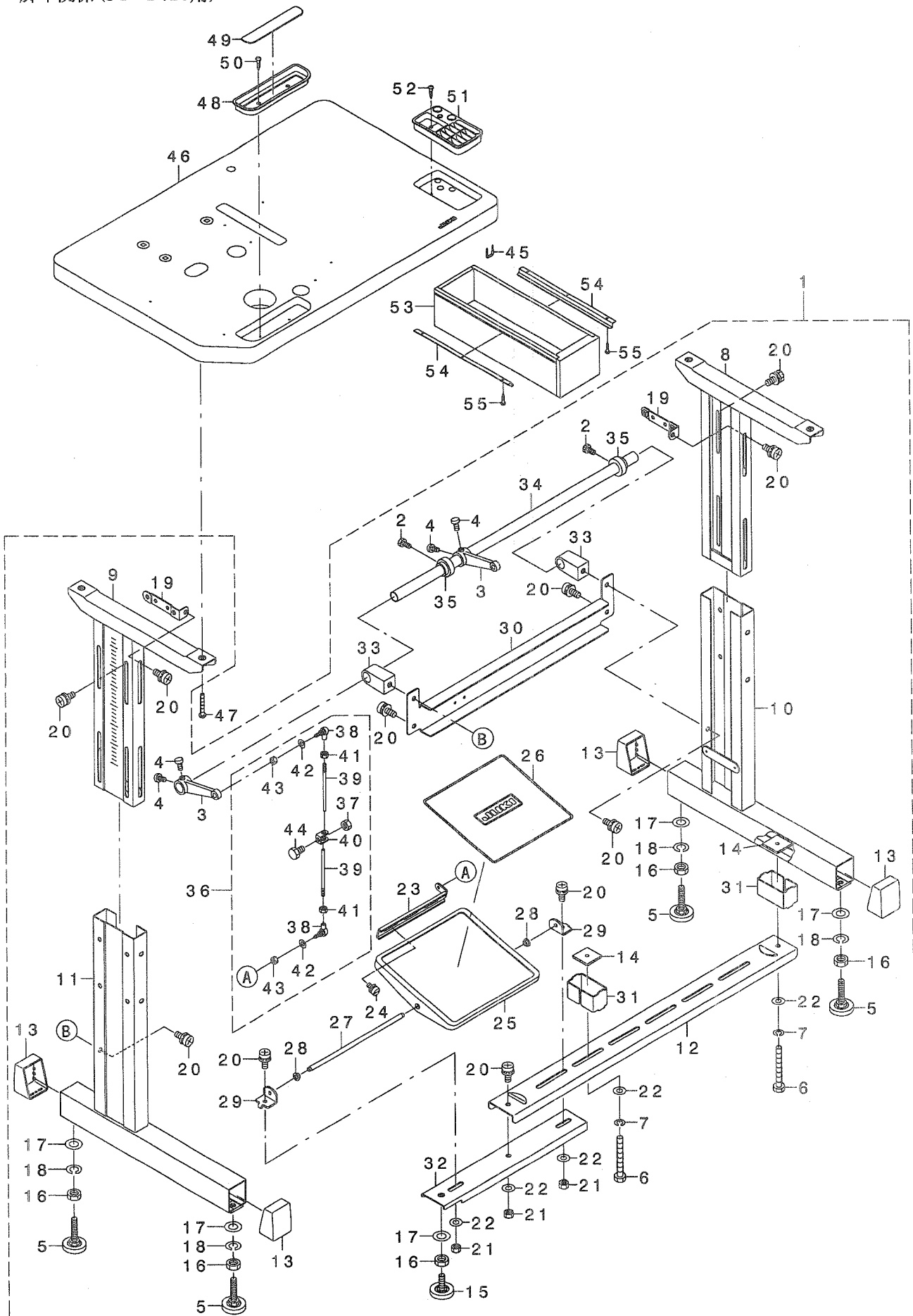
空圧・電気関係 (DLN-6390-7専用部品)



REF. NO	NOTE	PART NO.	DESCRIPTION	ヒョウメイ	Qty	CODE
1		400-04041	AIR UNIT	エア-ユニット	1	
2		400-04042	PANEL	パネル	(1)	
3		PF-0552070-A0	FILTER REGULATOR ASM.	フィルタ-レギュレ-タ	(1)	
4		PV-0351580-A0	MANIFOLD VALVE	マニフォルド-バルブ	(1)	
5		PX-0551030-00	SILENCER	サイレンサ	(2)	
6		PJ-3040651-01	ELBOW UNION 6XPT1/8	エルボ-ユニオン 6XPT1/8	(1)	
7		PJ-3040652-01	ELBOW UNION 6XPT1/4	エルボ-ユニオン	(1)	
8		PX-5000140-00	PLUG	メクラセン	(4)	
9		BT-0600401-EB	TUBE	チューブ	(0.15)	
10		PJ-0251000-02	PLUG R1/8	プラグ R1/8	(3)	
11		SL-6043592-TN	SCREW	サ-カ-ネツキロツカクアナホ-ルト	(4)	
12		SL-6051092-TN	SCREW	サ-カ-ネツキロツカクアナホ-ルト	(2)	
13		400-03754	HAND LIFTER RELAY CNNEC	オサエアケ-チュウケイコネクタクミ	1	
14		270-02252	SYNCHRONIZER RELAY CORD ASM.	シンクロナイザ-チュウケイコ-トクミ	1	
15		SK-3512001-SE	WOOD SCREW D=5.1 L=20	マルモクネジ D=5.1 L=20	2	
16		BT-0400251-EA	TUBE HOSE, BLUE	ウレタンホ-ス ブル	1.1	
17		BT-0400251-EC	TUBE HOSE, YELLOW	ウレタンホ-ス キ	1.1	
18		BT-0400251-ED	TUBE HOSE, GREEN	ウレタンホ-ス ミドリ	1.3	
19		BT-0400251-EE	TUBE HOSE, RED	ホ-リウレタンチューブ アカ	1.3	
20		BT-0400251-EF	VINYL TUBE	チューブ	1.2	
21		BT-0400251-EB	URETHANE HOSE, BLACK	ウレタンホ-ス クロ	1.2	
22		400-04045	THREAD TRIMMER BLOW PIP	イトキリア-ロ-ハ-イフ	1	
23		400-04046	PIPE FIXED PLATE	ハ-イフ-トメイタ	2	
24		SS-4120615-SP	SCREW 3/16-28 L=6	ナハ-ネジ 3/16-28 L=6	2	
25		400-08209	PIPE FIXED PLATE BASE	ハ-イフ-トメイタ-タイ	1	
26		EA-9500B01-00	CABLE BAND	ソクセンハ-ソト	4	
27		400-03751	SOLENOID VALVE CORD ASM.	デ-ンジ-ハ-ソトクミ	1	

14. TABLE & STAND COMPONENTS (FOR JT-D720)

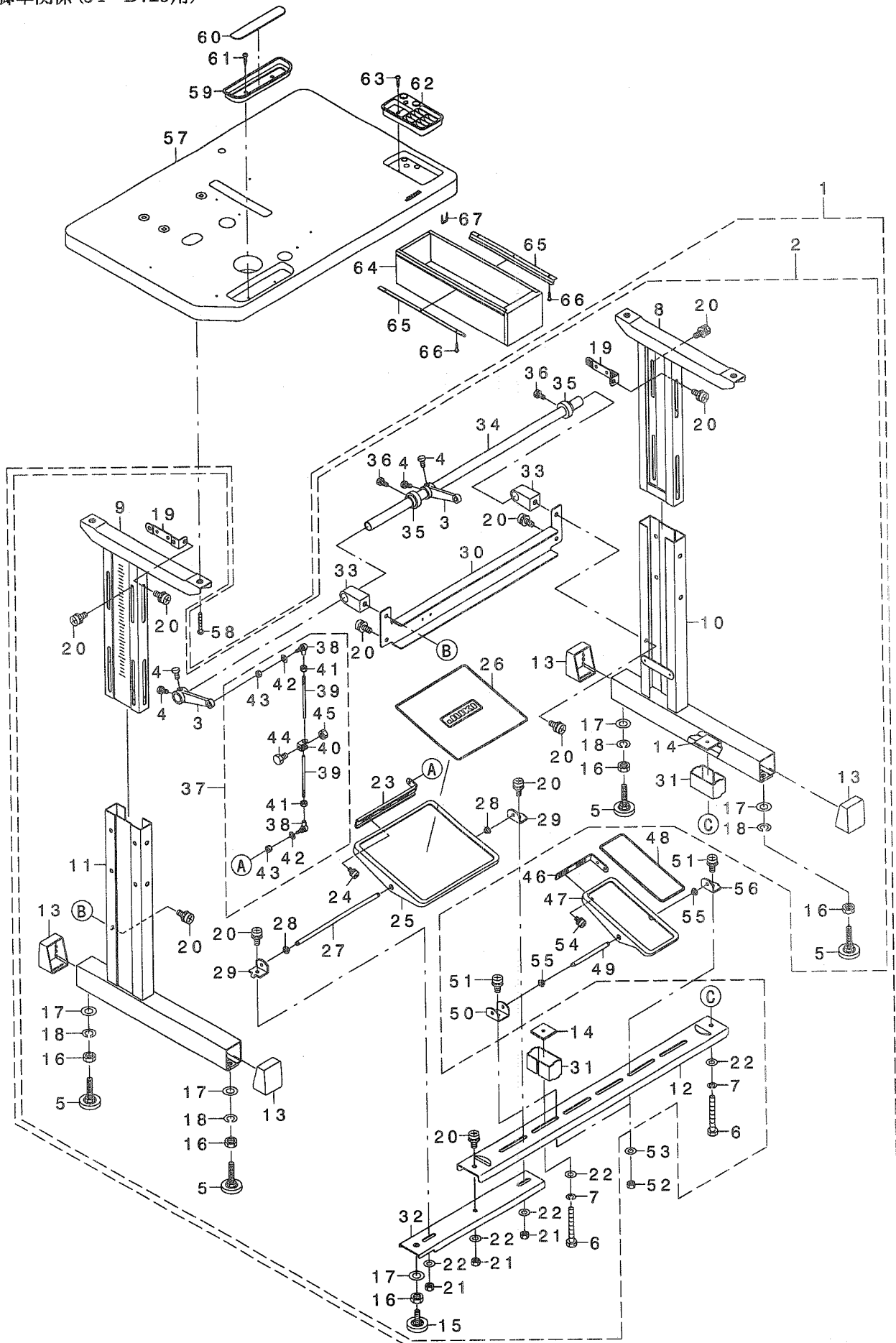
脚卓関係 (JT-D720用)



REF. NO	NOTE	PART NO.	DESCRIPTION	ヒョウメイ	Qty	CODE
1		400-04477	STAND ASM.	キヤククミ	1	
2		SM-9061203-SE	SCREW M6 L=12	ロツカクホ ^ホ ルト M6 L=12	(2)	
3		B8121-019-00A	PEDAL CONNECTION ARM	フミイタレンケツウテ ^テ	(2)	
4		SM-9061203-SE	SCREW M6 L=12	ロツカクホ ^ホ ルト M6 L=12	(4)	
5		178-33658	ADJUSTING BOLT ASM.	アジ ^シ キスタ ^タ -クミ	(4)	
6		SM-9086503-SM	SCREW M8 L=65	ロツカクホ ^ホ ルト M8 L=65	(2)	
7		WS-0861410-KR	SPRING WASHER 8.6X15X1.4	ハ ^ハ ネサ ^サ ガ ^ガ ネ 8.6X15X1.4	(2)	
8		111-57666	UPPER STAND ASM., RIGHT	ウワキヤクケツコ ^コ ウ ミキ ^キ	(1)	
9		111-57765	UPPER STAND ASM., LEFT	ウワキヤクケツコ ^コ ウ ヒタ ^タ リ	(1)	
10		129-48857	STAND COMPL.(RIGHT)	シチュウケツコ ^コ ウ(ミキ ^キ)	(1)	
11		129-48956	STAND COMPL.(LEFT)	シチュウケツコ ^コ ウ(ヒタ ^タ リ)	(1)	
12		111-58409	STAND SIDE SUPPORT	シタ シチュウ	(1)	
13		111-58607	RUBBER CAP	キヤク ト ^ト ダ ^ダ イ キヤツ ^ツ フ	(4)	
14		170-07402	NUT	44カクナツ	(2)	
15		B8108-555-0A0	ADJUSTING SCREW ASM. WITH CAP	キヤツ ^ツ フ ツキ チョ ^ョ -セツネジ ^ジ クミ	(1)	
16		NM-6120003-SE	NUT M12	ロツカクナツ M12 3シユ	(5)	
17		WP-1302501-SE	WASHER M12	ヒラサ ^サ ガ ^ガ ネ	(5)	
18		WS-1253010-KN	SPRING WASHER 12.5X21.5X3	ハ ^ハ ネサ ^サ ガ ^ガ ネ 12.5X21.5X3	(4)	
19		111-58516	UPPER STAND PLATE	ウワキヤクメイタ	(2)	
20		SL-9082091-SE	WASHER HEXAGONAL BOLT	サ ^サ ガ ^ガ ネット ^ト ロツカクホ ^ホ ルト	(13)	
21		NM-6080001-SE	NUT M8	ロツカクナツ M8 1シユ	(3)	
22		WP-0871602-SE	WASHER 8.7X18X1.6	ヒラサ ^サ ガ ^ガ ネ 8.7X18X1.6	(5)	
23		111-58706	PEDAL ADJUSTING PLATE	フミイタ チョウセツイタ	(1)	
24		SL-9061291-SE	WASHER HEXAGONAL BOLT M6 L=12	サ ^サ ガ ^ガ ネット ^ト ロツカクホ ^ホ ルト	(2)	
25		111-58805	PEDAL	フミイタ	(1)	
26		111-58904	PEDAL MAT	フミイタ マツ	(1)	
27		D8115-555-B00	PEDAL SHAFT	ハ ^ハ タル シ ^シ ク	(1)	
28		D8113-555-B00	PEDAL BUSHING	フミイタ フ ^フ ツシユ	(2)	
29		111-59001	PEDAL SHAFT BRACKET	フミイタ シ ^シ クウケ	(2)	
30		129-49400	CROSS STAND SIDE SUPPORT	ヨコシチュウ	(1)	
31		111-59506	STRUT AUXILIARY PLATE	シタシチュウ ホ ^ホ シ ^シ ヨイタ	(2)	
32		400-04482	UNDER SUPPORT ASM.	シタシチュウクミ	(1)	
33		B8132-019-00A	UNDER STAND SIDE SUPPORT BASE	シタシチュウダ ^ダ イ	(2)	
34		400-04481	PEDAL AXIS	ハ ^ハ タ ^タ ルシ ^シ ク	(1)	
35		B8125-012-000	PEDAL THRUST COLLAR	フミイタ ササエウテ ^テ	(2)	
36		129-49657	CONNECTION BAR ASM.	レンケツホ ^ホ ウ (クミ)	(1)	
37		NM-6080721-SE	NUT M8	ロツカクナツ M8	(1)	
38		D7117-555-BA0	JOINT BAR A ASM.	レンケツホ ^ホ - A クミ	(2)	
39		129-49608	CONNECTION BAR	レンケツホ ^ホ ウ	(2)	
40		D7114-555-D00	COUPLING	レンケツホ ^ホ ウ ツキ ^キ テ	(1)	
41		NM-6060001-SE	NUT M6	ロツカクナツ M6 1シユ	(2)	
42		WP-0671016-SE	WASHER 6.7X13X1	ヒラサ ^サ ガ ^ガ ネ 6.7X13X1	(2)	
43		NM-6060001-SE	NUT M6	ロツカクナツ M6 1シユ	(2)	
44		SM-9081423-SE	SCREW M8 L=14	ロツカクホ ^ホ ルト M8 L=14	(1)	
45		D8204-555-D00	DRAWER STOPPER	ヒキタ ^タ シストツハ ^ハ -	1	
46		400-04480	TABLE	テ ^テ -フ ^フ ル	1	
47		ST-9053511-SR	TAPPING SCREW M5X35	タツピ ^ピ シネジ ^ジ	4	
48		111-56007	CASE	コモノイ	1	
49		111-55801	CASE MAGNET	コモノイ マグ ネット	1	
50		SK-3382001-SC	WOOD SCREW D=3.8 L=20	マルモクネジ ^ジ D=3.8 L=20	2	
51		111-55751	CASE ASM. B	コモノイ B(クミ)	1	
52		SK-3382001-SC	WOOD SCREW D=3.8 L=20	マルモクネジ ^ジ D=3.8 L=20	2	
53		111-55108	DRAWER	ヒキタ ^タ シ	1	
54		111-55207	DRAWER SUPPORT	ヒキタ ^タ シ ササエ	2	
55		SK-3311600-SE	WOOD SCREW D=3.1 L=16	モクネジ ^ジ D=3.1 L=16	6	

15. TABLE & STAND COMPONENTS (FOR JT-D729)

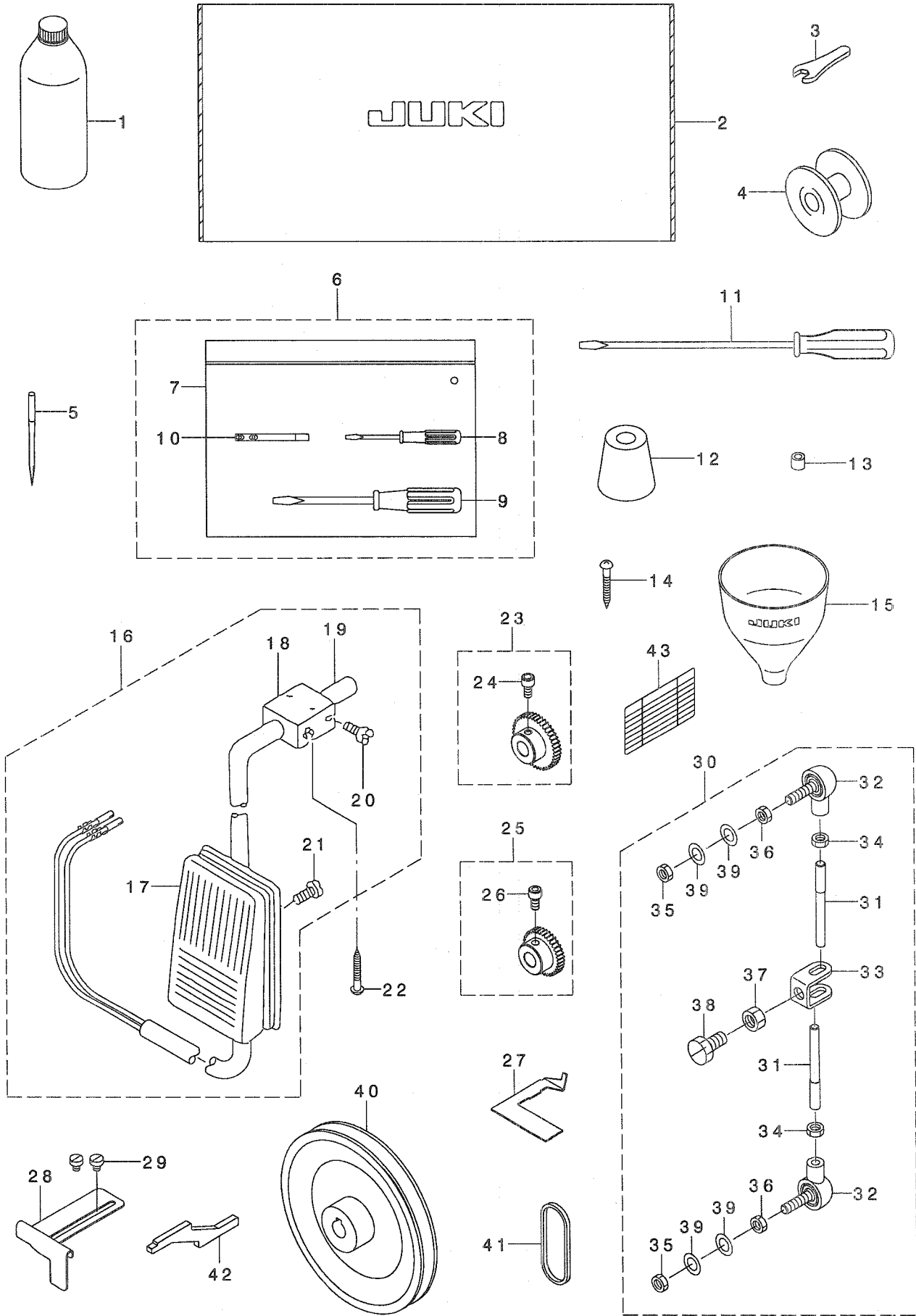
脚卓関係 (JT-D729用)



REF. NO	NOTE	PART NO.	DESCRIPTION	ヒ ヨ メ イ	Qty	CODE
1		400-04478	STAND ASM.	キヤクミ	1	
2		400-04477	STAND ASM.	キヤクミ	(1)	
3		B8121-019-00A	PEDAL CONNECTION ARM	フミイタレンケツウテ	(2)	
4		SM-9061203-SE	SCREW M6 L=12	ロツカクホ ^ホ ルト M6 L=12	(4)	
5		178-33658	ADJUSTING BOLT ASM.	アジ ^キ キスター ^ク ミ	(4)	
6		SM-9086503-SM	SCREW M8 L=65	ロツカクホ ^ホ ルト M8 L=65	(2)	
7		WS-0861410-KR	SPRING WASHER 8.6X15X1.4	ハ ^ネ ネサ ^ガ ネ 8.6X15X1.4	(2)	
8		111-57666	UPPER STAND ASM., RIGHT	ウツキヤクケツゴ ^ウ ミキ ^キ	(1)	
9		111-57765	UPPER STAND ASM., LEFT	ウツキヤクケツゴ ^ウ ヒタ ^リ	(1)	
10		129-48857	STAND COMPL.(RIGHT)	シチュウケツゴ ^ウ (ミキ ^キ)	(1)	
11		129-48956	STAND COMPL.(LEFT)	シチュウケツゴ ^ウ (ヒタ ^リ)	(1)	
12		111-58409	STAND SIDE SUPPORT	シタ ^シ チュウ	(1)	
13		111-58607	RUBBER CAP	キヤク ^ト ダ ^イ キヤツ ^フ	(4)	
14		170-07402	NUT	44カクナツ	(2)	
15		B8108-555-OAO	ADJUSTING SCREW ASM. WITH CAP	キヤツ ^フ ツキ ^チ ョ-セツ ^ネ ツ ^ク ミ	(1)	
16		NM-6120003-SE	NUT M12	ロツカクナツ M12 3ツ	(5)	
17		WP-1302501-SE	WASHER M12	ヒラサ ^ガ ネ	(5)	
18		WS-1253010-KN	SPRING WASHER 12.5X21.5X3	ハ ^ネ ネサ ^ガ ネ 12.5X21.5X3	(4)	
19		111-58516	UPPER STAND PLATE	ウツキヤク ^ト メ ^イ タ	(2)	
20		SL-9082091-SE	WASHER HEXAGONAL BOLT	サ ^ガ ネツキ ^ロ ツカク ^ホ ルト	(13)	
21		NM-6080001-SE	NUT M8	ロツカクナツ M8 1ツ	(3)	
22		WP-0871602-SE	WASHER 8.7X18X1.6	ヒラサ ^ガ ネ 8.7X18X1.6	(5)	
23		111-58706	PEDAL ADJUSTING PLATE	フミイタ ^チ ョウセツ ^イ タ	(1)	
24		SL-9061291-SE	WASHER HEXAGONAL BOLT M6 L=12	サ ^ガ ネツキ ^ロ ツカク ^ホ ルト	(2)	
25		111-58805	PEDAL	フミイタ	(1)	
26		111-58904	PEDAL MAT	フミイタ ^マ ツ	(1)	
27		D8115-555-B00	PEDAL SHAFT	ハ ^タ ル ^シ ク	(1)	
28		D8113-555-B00	PEDAL BUSHING	フミイタ ^フ ツツ	(2)	
29		111-59001	PEDAL SHAFT BRACKET	フミイタ ^シ クウケ	(2)	
30		129-49400	CROSS STAND SIDE SUPPORT	ヨコシチュウ	(1)	
31		111-59506	STRUT AUXILIARY PLATE	シタ ^シ チュウ ^ホ シ ^ョ イ ^タ	(2)	
32		400-04482	UNDER SUPPORT ASM.	シタ ^シ チュウ ^ク ミ	(1)	
33		B8132-019-00A	UNDER STAND SIDE SUPPORT BASE	シタ ^シ チュウ ^ウ ダ ^イ	(2)	
34		400-04481	PEDAL AXIS	ハ ^タ ル ^シ ク	(1)	
35		B8125-012-000	PEDAL THRUST COLLAR	フミイタ ^サ サエ ^ウ テ	(2)	
36		SM-9061203-SE	SCREW M6 L=12	ロツカク ^ホ ルト M6 L=12	(2)	
37		129-49657	CONNECTION BAR ASM.	レンケツ ^ホ ウ(クミ)	(1)	
38		D7117-555-BA0	JOINT BAR A ASM.	レンケツ ^ホ -Aクミ	(2)	
39		129-49608	CONNECTION BAR	レンケツ ^ホ ウ	(2)	
40		D7114-555-D00	COUPLING	レンケツ ^ホ ウツキ ^テ	(1)	
41		NM-6060001-SE	NUT M6	ロツカクナツ M6 1ツ	(2)	
42		WP-0671016-SE	WASHER 6.7X13X1	ヒラサ ^ガ ネ 6.7X13X1	(2)	
43		NM-6060001-SE	NUT M6	ロツカクナツ M6 1ツ	(2)	
44		SM-9081423-SE	SCREW M8 L=14	ロツカク ^ホ ルト M8 L=14	(1)	
45		NM-6080721-SE	NUT M8	ロツカクナツ M8	(1)	
46		GPF-06080000	PEDAL ADJUSTING PLATE	フミイタ ^チ ョウセツ ^ハ ン	(1)	
47		GPF-06060000	PEDAL	ハ ^タ ル	(1)	
48		GPF-06070000	PEDAL MAT	ハ ^タ ル ^マ ツ	(1)	
49		B8153-771-000	PEDAL CONNECTING ROD	ハ ^タ ル ^シ ク	(1)	
50		129-49202	PEDAL SHAFT BRACKET PLATE	フミイタ ^シ クウケ ^イ タ	(1)	
51		SL-9082091-SE	WASHER HEXAGONAL BOLT	サ ^ガ ネツキ ^ロ ツカク ^ホ ルト	(2)	
52		NM-6080001-SE	NUT M8	ロツカクナツ M8 1ツ	(2)	
53		WP-0871602-SE	WASHER 8.7X18X1.6	ヒラサ ^ガ ネ 8.7X18X1.6	(2)	
54		SL-9061291-SE	WASHER HEXAGONAL BOLT M6 L=12	サ ^ガ ネツキ ^ロ ツカク ^ホ ルト	(2)	
55		D8113-555-B00	PEDAL BUSHING	フミイタ ^フ ツツ	(2)	
56		111-59001	PEDAL SHAFT BRACKET	フミイタ ^シ クウケ	(1)	
57		400-04480	TABLE	テ- ^フ ル	1	
58		ST-9053511-SR	TAPPING SCREW M5X35	タツ ^ビ ソ ^ネ ツ	4	
59		111-56007	CASE	ゴモノ ^イ	1	
60		111-55801	CASE MAGNET	ゴモノ ^イ ル ^マ グ ^ネ ツ	1	
61		SK-3382001-SC	WOOD SCREW D=3.8 L=20	マル ^モ ク ^ネ ツ ^シ D=3.8 L=20	2	
62		111-55751	CASE ASM. B	ゴモノ ^イ ル ^B (クミ)	1	
63		SK-3382001-SC	WOOD SCREW D=3.8 L=20	マル ^モ ク ^ネ ツ ^シ D=3.8 L=20	2	
64		111-55108	DRAWER	ヒキ ^ダ シ	1	
65		111-55207	DRAWER SUPPORT	ヒキ ^ダ シ ^サ サ ^エ	2	
66		SK-3311600-SE	WOOD SCREW D=3.1 L=16	モク ^ネ ツ ^シ D=3.1 L=16	6	
67		D8204-555-D00	DRAWER STOPPER	ヒキ ^ダ シ ^ス ツ ^ハ -	1	

16. ACCESSORIE PARTS COMPONENTS

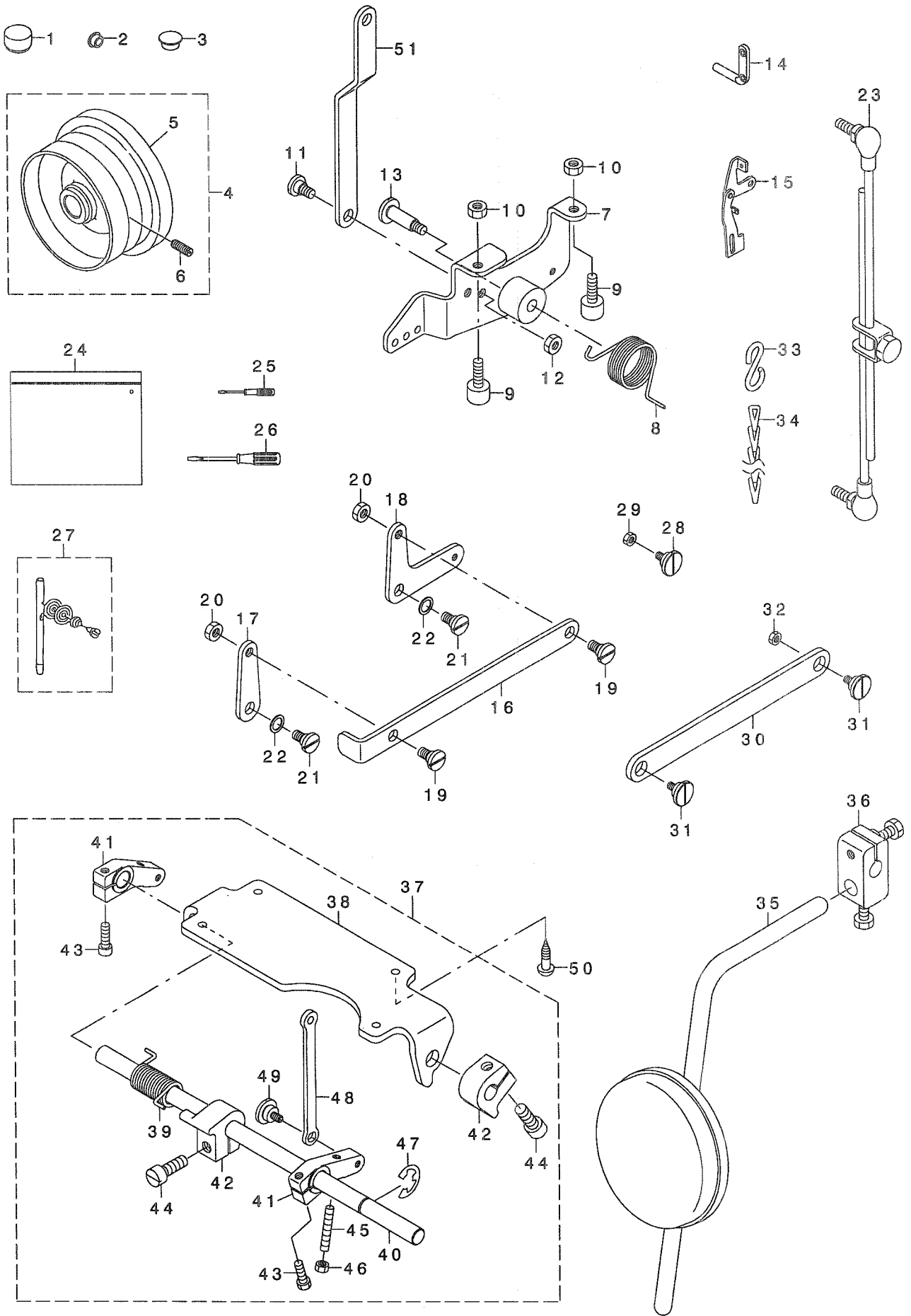
付属品関係



REF. NO	NOTE	PART NO.	DESCRIPTION	ヒ ャ ム イ	Qty	CODE
1		MDF-RX1600C0	DEFRIX OIL NO.1(600CC)	デ フリックスオイルNO.1(600CC)	1	
2		D9118-555-B00	PLASTIC COVER	ト-フ ビニールカバー	1	
3		304-24303	SPANNER	ロツカク スパナ	1	116
4		G1817-875-000	BOBBIN	ホ ビン	1	
5		MC-2305014-02	NEEDLE 180GVS NM140(2-NEEDLE)	ハリ 180GVS NM140(2ホソイリ)	1	
6	#01	GAK-A18600A0	ACCESSORIE BAG ASM. B	フツクヒソバ ツグ クミB	1	
7		229-32800	ACCESSORIE BAG	フツクヒソバ ツグ	(1)	
8		229-33204	SCREW DRIVER, SMALL	ト ライハ -(ソコウ)	(1)	
9		229-33105	SCREW DRIVER, MIDDLE	ト ライハ -(チュウ)	(1)	
10		229-58300	NEEDLE THREAD GUIDE PIN	イトアンナイホ ウ	(1)	
11		229-33006	SCREW DRIVER, LARGE	ト ライハ -(オウイ)	1	
12		115-71403	RUBBER CUSHION	ホ -シンゴ ム	4	
13		111-10707	WIPER HINGE SCREW COLLAR	ワイハ タンネツ カラ-	4	
14		SK-3413201-SE	WOOD SCREW D=4.1 L=32	マルモクネツ D=4.1 L=32	4	
15		B9107-804-000	FUNNEL	ツヨゴ	1	
16	#01	400-04065	KNEE SWITCH ASM.	ヒザ スイッチクミ	1	
17		GAK-840900A0	KNEE SWITCH ASM. A	ヒザ スイッチ クミ A	(1)	
18		MAT-80230T00	KNEE SWITCH SUPPORT BASE	スイツチ シツ タイ (T002)	(2)	
19		MAT-80231T00	DRIVING BAR, T002	スイツチ シツ ウテ (T002)	(1)	
20		SS-6151220-SP	SCREW 15/64-28 L=11.5	ヒラネツ 15/64-28 L=11.5	(4)	
21		SS-7111410-SP	SCREW 11/64-40 L=14	マルヒラネツ 11/64-40 L=14	(2)	
22	#01	SK-3413201-SE	WOOD SCREW D=4.1 L=32	マルモクネツ D=4.1 L=32	2	
23		300-37303	GEAR 639 49-44	ビ ツチハンカンハク ルマ(44)	1	63949-44
24		278-03709	22653B-6 SPRING	22653B-6 ハネ	(1)	22653B-6
25		300-37402	GEAR 12 STITCH/INCH 63949-36	ビ ツチハンカンハク ルマ(36)	1	63949-36
26		278-03709	22653B-6 SPRING	22653B-6 ハネ	(1)	22653B-6
27		400-04055	GAUGE	ゲ -ジ	1	
28		400-04056	EDGE GUIDE	エツジ カ イト	1	
29		SS-6090520-SP	SCREW 9/64-40 L= 5.0	ヒラネツ 9/64-40 L=5	2	
30	#01	400-04059	CONNECTING ROD ASM.	レンケツホ ウクミ	1	
31		400-04060	CONNECTING ROD	レンケツホ ウ	(2)	
32		229-58557	CONNECTING BALL ASM.	レンケツホ -ル(クミ)	(2)	
33		229-58805	CONNECTING BALL JOINT	レンケツホ -ルツギ テ	(1)	
34		NM-6060003-SE	NUT FOR BRACKET	ロツカクナツ M6 2シュ	(2)	
35		NM-6060003-SE	NUT FOR BRACKET	ロツカクナツ M6 2シュ	(2)	
36		NM-6060003-SE	NUT FOR BRACKET	ロツカクナツ M6 2シュ	(2)	
37		NM-6080001-SE	NUT M8	ロツカクナツ M8 1シュ	(1)	
38		SM-9081620-SE	SCREW M8 L=16	ロツカクホ ルト M8 L=16	(1)	
39		WP-0820526-SD	WASHER 8.2X14X0.5	ヒラサ カ ネ 8.2X14X0.5	(4)	
40	#01	MTS-P0100000-A	MOTOR PULLEY	モータ プ -リ	1	
41	#01	MTJ-VH00500A	V BELT, 50"	Vハ ルト 50インチ	1	
42		400-08971	NEEDLE HEIGHT GAUGE	ハリホ ウタカサケ -ジ	1	
43		400-03741	STITCH LENGTH LABEL	ビ ツチヒヨウジ シール	1	
		NOTE (注記)	#01...FOR DLN-6390-7	DLN-6390-7用		

17. EXCLUSIVE PARTS FOR DLN-6390

DLN-6390 専用部品



REF. NO	NOTE	PART NO.	DESCRIPTION	ヒソメイ	Qty	CODE
1		TA-1701002-R0	RUBBER PLUG	トメセン	1	
2		TA-0750404-R0	PLUG D=7.5 L=3.5	トメセン D=7.5 L=3.5	1	
3		TA-1050504-R0	RUBBER PLUG	トメセン	1	
4		229-27255	HAND WHEEL ASM.	ハズミク ルマ(クミ)	1	
5		229-27206	HAND WHEEL	ハズミク ルマ	(1)	
6		SS-8151550-SP	SCREW 15/64-28 L=15	トメネジ 15/64-28 L=15	(2)	
7		400-04405	HAND LIFTER LINK ASM.	オサエアケ リンクケツコ ウ	1	
8		400-04408	HAND LIFTER ROD RETURN	オサエアケ ロット モト シハ ネ	1	
9		GAK-01003A00	PRESSER LIFTER STOPPER A	オサエアケ ストップ - A	2	
10		NM-6060001-SE	NUT M6	ロツカクナツト M6 1ｼﾞ	2	
11		SD-0800402-TP	HINGE SCREW D= 8 H= 4	タソネジ D=8 H=4	2	
12		NS-6150430-SP	NUT 15/64-28	ロツカクナツト 15/64-28	1	
13		GAK-A1843000	KNEE LIFTER LINK FULCRUM SHAFT	ヒサアケ リンクシデンシ ク	1	
14		229-20706	TWO EYELET	フタツメイトカケ	1	
15		113-05653	TENSION RELEASE PLATE ASM.	イトユルメ リンク クミ	1	
16		400-04410	HEMMER OPERATION ROD A	ラッパ サト ウロツト A	1	
17		400-04411	HEMMER OPERATION LINK A	ラッパ サト ウリンク A	1	
18		400-04412	HEMMER OPERATION LINK B	ラッパ サト ウリンク B	1	
19		SD-0800402-TP	HINGE SCREW D= 8 H= 4	タソネジ D=8 H=4	2	
20		NS-6150430-SP	NUT 15/64-28	ロツカクナツト 15/64-28	2	
21		SD-0800402-TP	HINGE SCREW D= 8 H= 4	タソネジ D=8 H=4	2	
22		WP-0820516-SP	WASHER 11.6X8.2X0.6	ヒラサ ガネ 8.2X11.6X0.6	2	
23	#01	129-49657	CONNECTING ROD ASM.	レンケツホ ウ (クミ)	1	
24	#01	229-32800	ACCESSORIE BAG	フソ クヒンハ ツク	1	
25	#01	229-33204	SCREW DRIVER, SMALL	トライハ (シヨウ)	1	
26	#01	229-33105	SCREW DRIVER, MIDDLE	トライハ (チヨウ)	1	
27	#01	229-32552	NEEDLE THREAD GUIDE PIN ASM.	イトアンナイホ ウ(クミ)	1	
28	#01	SD-1000451-TP	SCREW D=10 H=4.5	タソネジ D=10 H=4.5	1	
29	#01	NS-6110350-SP	NUT 11/64-40	ロツカクナツト 11/64-40	1	
30	#01	400-04413	HEMMER CONNECTING ROD	ラッパ レンケツロツト	1	
31	#01	SD-1000451-TP	SCREW D=10 H=4.5	タソネジ D=10 H=4.5	2	
32	#01	NS-6110350-SP	NUT 11/64-40	ロツカクナツト 11/64-40	1	
33	#01	B8133-019-000	S SHAPED HOOK	Sガ タ カナク	2	
34	#01	B8301-804-000	CHAIN	クサリ	1	
35	#01	229-34251	KNEE PAD PLATE ASM.	ヒサアテイタ(クミ)	1	
36	#01	229-32453	BRACKET ASM.	ヒサアテイタ クトリツケウテ (クミ)	1	
37	#01	400-04417	KNEE LIFTER DEVICE	ヒサアケ ソウチ	1	
38		400-04418	KNEE LIFTER BASE	ヒサアケ トリツケタ イ	(1)	
39		400-04419	KNEE LIFTER SPRING	ヒサアケ ハ ネ	(1)	
40		400-04420	KNEE PRESS SHAFT	ヒサアテヨシ ク	(1)	
41		213-42803	KNEE LIFTER LEVER A	ヒサアケ レハ -A	(2)	
42		129-44906	KNEE LIFTER SPRING RACK ARM	ヒサアケ ハ ネカケウテ	(2)	
43		SM-6051602-TP	SCREW M5X0.8 L=16	ロツカクアナホ ルト M5X0.8 L=16	(2)	
44		SS-9182010-SN	SCREW 9/32-20 L=20	ロツカクホ ルト 9/32-20 L=20	(2)	
45		SM-8053002-TP	SCREW M5 L=30	トメネジ M5X0.8 L=30	(1)	
46		NM-6050001-SD	NUT M5X0.8	ロツカクナツト M5X0.8 1ｼﾞ	(1)	
47		RE-1000000-KO	E-RING 10	Eガ タトメワ 10	(1)	
48		107-20407	ADJUSTING CONNECTION RING	オクリチヨウセツレンケツカン	(1)	
49		SD-1000451-TP	SCREW D=10 H=4.5	タソネジ D=10 H=4.5	(1)	
50	#01	SK-3452001-SE	WOOD SCREW D=4.5 L=20	マルモクネジ D=4.5 L=20	4	
51		400-04403	HAND LIFTER ROD	オサエアケ ロット	1	

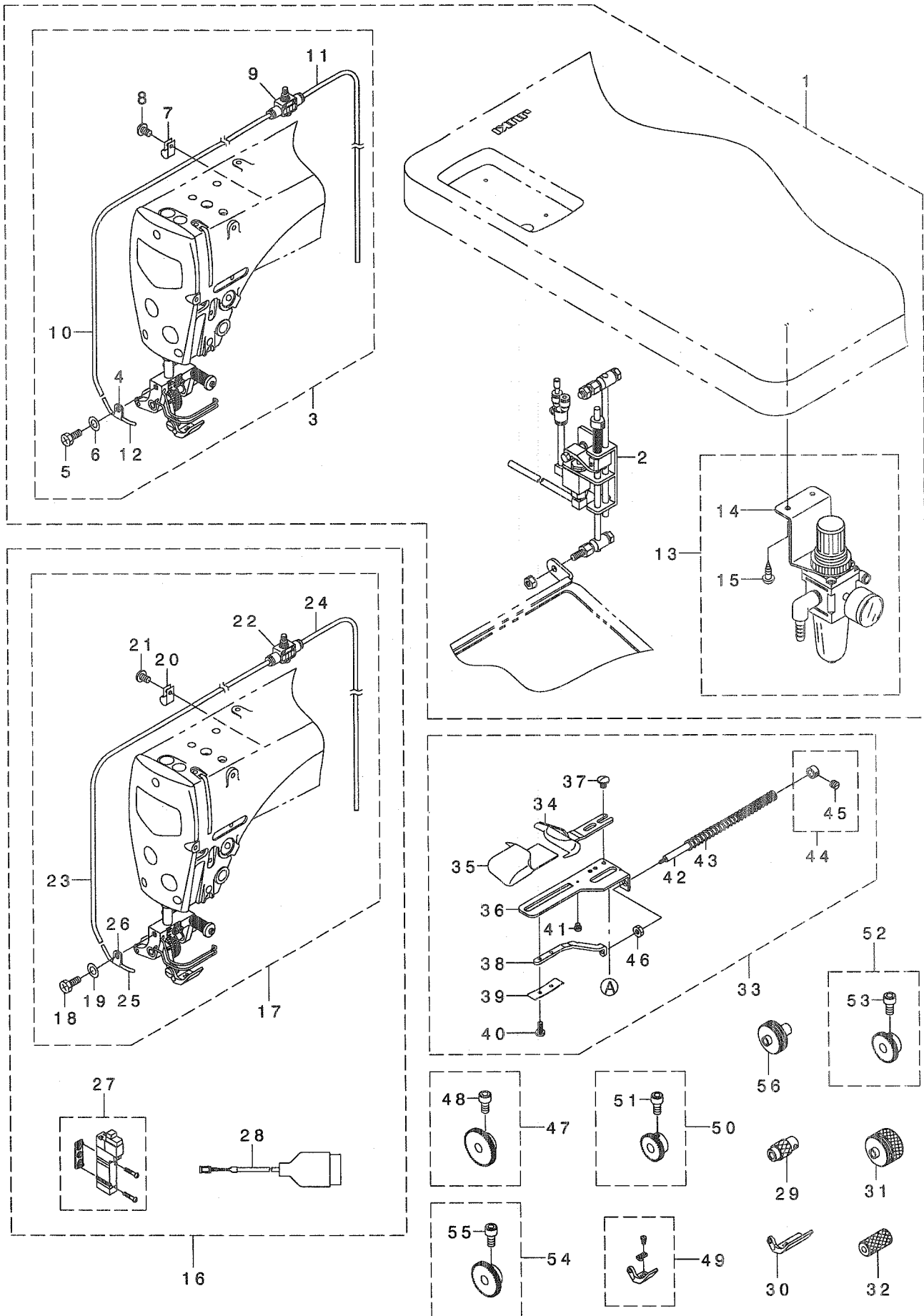
NOTE (注記)

#01...ACCESSORIE PARTS

付属品

18. OPTIONAL PARTS COMPONENTS

オプション関係



REF. NO	NOTE	PART NO.	DESCRIPTION	ヒョウメイ	Qty	CODE
1	#01	400-04071	NEEDLE COOLER DLN-6390	ハリイキヤクソウチ DLN-6390	1	
2		400-04081	TOP ACTION AIR SWITCH	レンケツホウ ウエアスイッチユニット	(1)	
3		400-04072	NEEDLE COOLER PIPE ASM.	ハリイキヤクホウ イブクミ	(1)	
4		400-04046	PIPE FIXED PLATE	ハ イブトメイタ	(1)	
5		300-97901	SCREW	ネジ	(1)	22882
6		WP-0550800-SP	WASHER 5.5X10X0.8	ヒラサガネ 5.5X10X0.8	(1)	
7		B3536-122-000	HOLDER	カンリユウ ハ イブ オサエ	(1)	
8		SS-4110615-SP	SCREW 11/64-40 L=6	ナハコネジ 11/64-40 L=6	(1)	
9		PC-0124010-00	SPEED CONTROLLER	スピート コントローラ	(1)	
10		BT-0400251-EB	URETHANE HOSE, BLACK	ウレタンホース クロ	(0.15)	
11		BT-0400251-EB	URETHANE HOSE, BLACK	ウレタンホース クロ	(1.3)	
12		400-04073	NEEDLE COOLER PIPE	ハリイキヤクホウ イブ	(1)	
13		400-04085	AIR ALL-ASM.	エアソウクミ	(1)	
14		400-04086	AIR ASM.	エアクミ	(1)	
15		SK-3412001-SE	WOOD SCREW D=4.1 L=20	トメネジ	(2)	
16	#02	400-04070	NEEDLE COOLER DLN-6390-7	ハリイキヤクソウチ DLN-6390-7	1	
17		400-04072	NEEDLE COOLER PIPE ASM.	ハリイキヤクホウ イブクミ	(1)	
18		300-97901	SCREW	ネジ	(1)	
19		WP-0550800-SP	WASHER 5.5X10X0.8	ヒラサガネ 5.5X10X0.8	(1)	
20		B3536-122-000	HOLDER	カンリユウ ハ イブ オサエ	(1)	
21		SS-4110615-SP	SCREW 11/64-40 L=6	ナハコネジ 11/64-40 L=6	(1)	
22		PC-0124010-00	SPEED CONTROLLER	スピート コントローラ	(1)	
23		BT-0400251-EB	URETHANE HOSE, BLACK	ウレタンホース クロ	(0.15)	
24		BT-0400251-EB	URETHANE HOSE, BLACK	ウレタンホース クロ	(1.3)	
25		400-04073	NEEDLE COOLER PIPE	ハリイキヤクホウ イブ	(1)	
26		400-04046	PIPE FIXED PLATE	ハ イブトメイタ	(1)	
27		PV-1501030-00	VALVE	デンジハン	(1)	
28		400-08984	NEEDLE COOLER CODE ASM.	ハリイキヤクコートクミ	(1)	
29		300-32106	LOWER FEED ROLLER 63939E	シタオクリローラ 63939E	1	63939E
30		277-94601	K74198 PRESSER	K74198 オサエ	1	K74198
31		277-94403	K74065 UPPER ROLLER	K74065 ウツロローラ	1	K74065
32		277-94502	K74197 LOWER ROLLER	K74197 シタローラ	1	K74197
33		400-10327	1 INCH HEMMER ASM.	1インチハマークミ 63964	1	63964
34		400-10328	1 INCH HEMMER RULLER	1インチハマージョウキ 63964A	(1)	63964A
35		300-15101	23564AD RULLER, LEFT	23564AD ジョウキ ヒタリ	(1)	23564AD
36		400-10329	1 INCH HEMMER BASE	1インチハマーベース 63964B	(1)	63964B
37		302-46904	SCREW	ネジ	(2)	22711
38		300-15507	23564C RULLER	23564C ジョウキ	(1)	23564C
39		275-60804	23364AG SPRING	23364AG ハネ	(1)	23364AG
40		302-18705	SCREW	ネジ	(1)	22593
41		302-11908	SCREW	ネジ	(1)	91A
42		300-15705	RULER CONNECTING ROD	23564E ジョウキ レンケツホウ	(1)	23564E
43		300-06605	20110 SPRING	20110 スプリング	(1)	20110
44		300-06001	COLLAR	カラ	(1)	6958
45		302-90704	SCREW	ネジ	(1)	88
46		303-03002	NUT	ナット	(1)	907
47		300-37600	TOOTHED WHEEL	ビッチハンカンハク ルマ	1	63949-47
48		278-03709	22653B-6 SCREW	22653B-6 ネジ	(1)	22653B-6
49		300-31009	PRESSER FOOT	63920B3/8 オサエ	1	63920B-3/8
50		300-37501	TOOTHED WHEEL	ビッチハンカンハク ルマ(37)	1	63949-33
51		278-03709	22653B-6 SCREW	22653B-6 ネジ	(1)	22653B-6
52		300-33104	TOOTHED WHEEL	ビッチハンカンハク ルマ	1	63949-37
53		278-03709	22653B-6 SCREW	22653B-6 ネジ	(1)	22653B-6
54		300-33401	TOOTHED WHEEL	ビッチハンカンハク ルマ	1	63949-43
55		278-03709	22653B-6 SCREW	22653B-6 ネジ	(1)	22653B-6
56		300-20705	UPPER ROLLER 61439AG	ウツロローラ 61439AG	1	61439AG

NOTE (注記)

#01...FOR DLN-6390

DLN-6390用

#02...FOR DLN-6390-7

DLN-6390-7用

N U M E R I C A L I N D E X O F P A R T S

索引

PART NO 品番	PAGE 頁	REF NO	PART NO 品番	PAGE 頁	REF NO	PART NO 品番	PAGE 頁	REF NO	PART NO 品番	PAGE 頁	REF NO
BT-0400251-EA	22	16	D2112-555-B00	14	52	NS-6620310-SP	8	47	SM-6030802-TP	2	72
BT-0400251-EB	22	21	D3164-555-B00	8	59				SM-6051602-TP	10	27
BT-0400251-EB	32	10	D7114-555-D00	24	40	PC-0124010-00	32	9	SM-6051602-TP	12	3
BT-0400251-EB	32	11	D7114-555-D00	26	40	PC-0124010-00	32	22	SM-6051602-TP	30	43
BT-0400251-EB	32	23	D7117-555-BA0	24	38	PF-0552070-A0	22	3	SM-6053002-TN	16	25
BT-0400251-EB	32	24	D7117-555-BA0	26	38	PJ-0251000-02	22	10	SM-6061610-SC	20	6
BT-0400251-EC	22	17	D8113-555-B00	24	28	PJ-3040651-01	22	6	SM-6082502-TP	18	8
BT-0400251-ED	22	18	D8113-555-B00	26	28	PJ-3040652-01	22	7	SM-8053002-TP	30	45
BT-0400251-EE	22	19	D8113-555-B00	26	55	PS-0300122-KH	12	46	SM-9061203-SE	20	2
BT-0400251-EF	22	20	D8115-555-B00	24	27	PV-0351580-A0	22	4	SM-9061203-SE	24	4
BT-0600401-EB	22	9	D8115-555-B00	26	27	PV-1501030-00	32	27	SM-9061203-SE	26	4
B1212-552-A00	4	21	D8204-555-D00	24	45	PX-0551030-00	22	5	SM-9061203-SE	26	36
B1213-552-000-A	4	41	D8204-555-D00	26	67	PX-5000140-00	22	8	SM-9081423-SE	24	44
B1215-552-000	4	43	D9118-555-B00	28	2				SM-9081423-SE	26	44
B1305-012-OA0	6	5				RE-0300000-KO	8	51	SM-9081620-SE	28	38
B1306-155-OA0	6	7	EA-9500B01-00	14	47	RE-0400000-KO	14	36	SM-9086503-SM	24	6
B1306-155-OC0	6	4	EA-9500B01-00	14	55	RE-0500000-KO	8	20	SM-9086503-SM	26	6
B1307-155-OA0	6	9	EA-9500B01-00	22	26	RE-0500000-KO	8	21	SQ-1150501-SD	18	13
B1308-155-OA0	6	11				RE-0500000-KO	12	47	SS-1060210-TP	2	69
B1408-552-000	4	34	GAK-A1843000	30	13	RE-0500000-KO	14	39	SS-1110821-TP	12	51
B1411-552-OA0	6	16	GAK-A18600A0	28	6	RE-0600000-KO	14	37	SS-1120710-SP	12	74
B1411-552-000	6	17	GAK-01003A00	30	9	RE-0700000-KO	8	31	SS-2060210-SP	14	6
B1412-352-A00	12	35	GAK-33027000	8	32	RE-0800000-KO	14	16	SS-2060210-SP	14	9
B1412-352-B00	12	36	GAK-33028000	8	27	RE-1000000-KO	30	47	SS-2110920-TP	2	4
B1412-352-C00	12	37	GAK-330400A0	8	23	RO-0291801-00	4	35	SS-4080620-TP	14	10
B1412-352-D00	12	38	GAK-33060000	12	75	RO-0371801-00	8	39	SS-4110515-SP	19	3
B1414-555-000	6	19	GAK-840900A0	28	17	RO-0371801-00	18	11	SS-4110615-SP	32	3
B1506-352-000	8	85	GPF-06060000	26	47	RO-0442401-00	4	7	SS-4110615-SP	32	21
B1521-555-000	8	41	GPF-06070000	26	48	RO-0781901-00	10	12	SS-4110715-SP	8	56
B1808-552-000	6	37	GPF-06080000	26	46	RO-0982401-00	18	3	SS-4110715-SP	12	52
B1903-552-000	4	29	G1817-875-000	6	26	RO-1372301-00	12	48	SS-4110715-SP	14	38
B1905-541-A00	4	30	G1817-875-000	28	4	RO-1952401-00	18	29	SS-4110715-SP	18	27
B1905-541-B00	4	31							SS-4110715-SP	18	50
B1905-541-C00	4	32	HK-0346100-20	14	54	SB-3090004-00	12	49	SS-4110715-SP	18	52
B1905-541-D00	4	33				SD-0400191-TP	14	13	SS-4110715-SP	18	55
B1909-505-000	4	38	MAT-80116S00	8	1	SD-0490261-SP	19	11	SS-4110715-SP	19	18
B2906-415-000	12	34	MAT-80230T00	28	18	SD-0500131-TP	14	7	SS-4110715-SP	19	29
B3133-415-OA0	8	57	MAT-80231T00	28	19	SD-0640261-SP	8	49	SS-4120415-SP	16	26
B3136-415-000	8	58	MC-2305014-00	6	20	SD-0640321-TP	14	23	SS-4120615-SP	2	11
B3214-047-000	2	40	MC-2305014-02	28	5	SD-0720331-SP	8	25	SS-4120615-SP	2	13
B3506-245-000	18	4	MDF-RX1600C0	28	1	SD-0800321-TH	12	50	SS-4120615-SP	2	41
B3508-512-000	18	54	MTJ-VH00500A	28	41	SD-0800352-SP	8	28	SS-4120615-SP	2	49
B3510-246-000	18	51	MTS-P0100000-A	28	40	SD-0800402-TP	30	11	SS-4120615-SP	2	62
B3530-555-000	18	28	M4007-110-OAA	4	12	SD-0800402-TP	30	19	SS-4120615-SP	8	54
B3536-122-000	18	34	M4007-110-OAB	4	13	SD-0800402-TP	30	21	SS-4120615-SP	8	60
B3536-122-000	32	7				SD-0901101-SP	8	44	SS-4120615-SP	14	53
B3536-122-000	32	20	NM-6030001-SB	14	44	SD-1000451-TP	30	28	SS-4120615-SP	18	35
B3538-112-000	18	49	NM-6040000-SN	14	41	SD-1000451-TP	30	31	SS-4120615-SP	22	24
B4123-522-OA0	12	39	NM-6050001-SD	30	46	SD-1000451-TP	30	49	SS-4120915-SP	2	9
B4123-522-OB0	12	40	NM-6050001-SE	20	13	SD-1000701-TP	8	43	SS-4120915-SP	2	15
B4123-522-OC0	12	41	NM-6050001-SE	20	17	SE-4301041-SR	18	18	SS-4120915-SP	6	30
B8108-555-OA0	24	15	NM-6060001-SE	24	41	SK-3311600-SE	24	55	SS-4120915-SP	12	53
B8108-555-OA0	26	15	NM-6060001-SE	24	43	SK-3311600-SE	26	66	SS-4120915-SP	15	8
B8121-019-OA0	24	3	NM-6060001-SE	26	41	SK-3382001-SC	24	50	SS-4121415-SP	19	27
B8121-019-OA0	26	3	NM-6060001-SE	26	43	SK-3382001-SC	24	52	SS-4150915-SP	14	51
B8125-012-000	24	35	NM-6060001-SE	30	10	SK-3382001-SC	26	61	SS-4150915-SP	16	18
B8125-012-000	26	35	NM-6060003-SE	28	34	SK-3382001-SC	26	63	SS-4150915-SP	16	27
B8132-019-OA0	24	33	NM-6060003-SE	28	35	SK-3412001-SE	32	15	SS-4150915-SP	18	26
B8132-019-OA0	26	33	NM-6060003-SE	28	36	SK-3413201-SE	28	14	SS-4151215-SP	12	54
B8133-019-000	30	33	NM-6080001-SE	24	21	SK-3413201-SE	28	22	SS-6080340-SP	12	76
B8153-771-000	26	49	NM-6080001-SE	26	21	SK-3452001-SE	30	50	SS-6090510-TP	12	71
B8228-125-000	18	5	NM-6080001-SE	26	52	SK-3512001-SE	19	32	SS-6090520-SP	18	48
B8301-804-000	30	34	NM-6080001-SE	28	37	SK-3512001-SE	22	15	SS-6090520-SP	28	29
B9107-804-000	28	15	NM-6080721-SE	24	37	SL-4030851-SF	18	25	SS-6090660-TP	12	55
			NM-6080721-SE	26	45	SL-4051001-MZ	4	40	SS-6090670-TP	6	18
CM-3002000-01	2	18	NM-6120003-SE	24	16	SL-4051291-SC	2	7	SS-6090670-TP	12	56
CM-3002001-B1	2	17	NM-6120003-SE	26	16	SL-6043592-TN	22	11	SS-6090670-TP	12	57
CQ-2020000-00	18	39	NM-6160511-SE	20	18	SL-6051092-TN	22	12	SS-6110420-TP	6	23
CS-064061A-SP	8	35	NS-6110350-SP	30	29	SL-9061291-SE	24	24	SS-6110610-TP	2	45
CS-0640611-SP	8	36	NS-6110350-SP	30	32	SL-9061291-SE	26	24	SS-6110610-TP	10	41
CS-079101A-SH	6	22	NS-61150310-SP	8	29	SL-9061291-SE	26	54	SS-6110670-TP	2	5
CS-100101D-SH	10	17	NS-6150310-SP	12	45	SL-9082091-SE	24	20	SS-6110710-TP	10	15
CS-120101B-SH	12	42	NS-6150310-SP	14	49	SL-9082091-SE	26	20	SS-6111210-SP	4	15
CS-1201012-SH	12	43	NS-6150430-SP	14	33	SL-9082091-SE	26	51	SS-6121030-SN	16	16
			NS-6150430-SP	30	12	SM-4040601-SC	14	46	SS-6121220-TP	12	20
D1510-491-D00	8	3	NS-6150430-SP	30	20	SM-4051405-SE	20	12	SS-6121220-TP	12	27

NUMERICAL INDEX OF PARTS

索引

PART NO 品番	PAGE 頁	REF NO	PART NO 品番	PAGE 頁	REF NO	PART NO 品番	PAGE 頁	REF NO	PART NO 品番	PAGE 頁	REF NO
SS-6121860-SP	12	58	WP-0501016-SD	19	28	110-76809	19	23	129-49657	24	36
SS-6151220-SP	28	20	WP-0501016-SD	19	30	110-76858	19	22	129-49657	26	37
SS-6660610-TP	6	33	WP-0550800-SP	32	6	110-76957	19	24	129-49657	30	23
SS-6700710-SH	18	2	WP-0550800-SP	32	19	110-93606	2	38	137-11205	14	48
SS-7060310-SP	2	70	WP-0621016-SH	14	34	110-94307	14	27	170-07402	24	14
SS-7080510-TP	15	6	WP-0650876-SD	8	22	111-00104	2	20	170-07402	26	14
SS-7081310-SP	19	12	WP-0650876-SD	16	19	111-10707	28	13	178-33658	24	5
SS-7090610-SP	14	35	WP-0671016-SE	24	42	111-55108	24	53	178-33658	26	5
SS-7090620-TP	8	37	WP-0671016-SE	26	42	111-55108	26	64			
SS-7090910-TP	12	59	WP-0820516-SP	30	22	111-55207	24	54	213-42803	30	41
SS-7090910-TP	12	60	WP-0820526-SP	28	39	111-55207	26	65	225-55205	14	31
SS-7091110-TP	12	61	WP-0871602-SE	24	22	111-55751	24	51	225-55304	14	29
SS-7110350-SP	19	7	WP-0871602-SE	26	22	111-55751	26	62	226-14002	8	45
SS-7110710-SP	14	11	WP-0871602-SE	26	53	111-55801	24	49	228-90008	6	28
SS-7110740-TP	8	62	WP-1020616-SD	15	7	111-55801	26	60	229-03207	4	17
SS-7111410-SP	28	21	WP-1021016-SD	8	30	111-56007	24	48	229-04155	4	8
SS-7121410-TP	8	33	WP-1302501-SE	24	17	111-56007	26	59	229-05103	6	2
SS-7121410-TP	14	15	WP-1302501-SE	26	17	111-57666	24	8	229-07406	8	14
SS-7681650-TP	4	4	WP-1612616-SE	20	19	111-57666	26	8	229-07703	8	15
SS-8090670-SP	2	59	WP-1651616-SD	12	67	111-57765	24	9	229-08552	8	38
SS-8110510-SP	19	13	WS-0510002-KN	20	16	111-57765	26	9	229-08800	8	24
SS-8110520-TP	6	35	WS-0861410-KR	24	7	111-58409	24	12	229-10459	12	28
SS-8110520-TP	8	4	WS-0861410-KR	26	7	111-58409	26	12	229-10905	12	29
SS-8110520-TP	8	5	WS-1253010-KN	24	18	111-58516	24	19	229-11002	12	30
SS-8111251-SP	8	11	WS-1253010-KN	26	18	111-58516	26	19	229-11101	12	31
SS-8150710-TP	12	62	WS-1643202-KR	20	20	111-58607	24	13	229-20607	2	44
SS-8150710-TP	12	63	WT-0530002-KS	2	63	111-58607	26	13	229-20706	30	14
SS-8151150-TP	2	60				111-58706	24	23	229-21209	2	55
SS-8151150-TP	4	37	100-04109	2	19	111-58706	26	23	229-21407	2	56
SS-8151150-TP	10	13	101-09809	14	17	111-58805	24	25	229-21506	2	53
SS-8151150-TP	12	64	107-20407	30	48	111-58805	26	25	229-21605	2	57
SS-8151550-SP	4	14	110-00403	2	3	111-58904	24	26	229-21803	2	52
SS-8151550-SP	30	6	110-01104	2	16	111-58904	26	26	229-27206	30	5
SS-8153010-SR	12	65	110-01500	2	43	111-59001	24	29	229-27255	30	4
SS-8660410-SP	12	44	110-01500	2	47	111-59001	26	29	229-27305	19	15
SS-8660530-TP	4	25	110-02409	4	19	111-59001	26	56	229-27354	19	1
SS-8660530-TP	10	10	110-02508	4	20	111-59506	24	31	229-27404	19	16
SS-8660530-TP	10	18	110-02904	4	42	111-59506	26	31	229-27602	19	17
SS-8660610-TP	4	9	110-04207	6	3	112-02306	4	18	229-28105	19	10
SS-8660610-TP	8	7	110-06905	8	19	112-10051	4	24	229-28303	19	9
SS-8660612-TP	4	6	110-08604	12	12	112-10119	12	15	229-28402	19	8
SS-8660810-TP	4	23	110-08703	12	13	112-10200	12	16	229-28501	19	2
SS-8660810-TP	6	6	110-17357	4	36	112-10507	12	17	229-28709	19	14
SS-8660810-TP	6	8	110-20005	18	16	112-10705	12	19	229-28808	19	6
SS-8660810-TP	6	10	110-20054	18	14	112-10754	12	18	229-28907	19	4
SS-8660810-TP	6	12	110-20203	18	19	112-10903	12	21	229-29004	19	5
SS-8681650-TP	4	5	110-20302	18	15	112-11000	12	22	229-30309	20	14
SS-9120643-TP	10	36	110-20401	18	21	112-14509	12	23	229-30358	20	1
SS-9120643-TP	10	37	110-20500	18	23	112-21504	18	37	229-30408	20	10
SS-9182010-SN	30	44	110-20609	18	22	113-01306	8	6	229-30507	20	9
ST-4040821-SR	18	7	110-20708	18	17	113-01702	8	34	229-30705	20	7
ST-9053511-SR	24	47	110-20807	18	20	113-03906	12	24	229-30804	20	5
ST-9053511-SR	26	58	110-20906	18	24	113-04003	12	26	229-30903	20	4
			110-21409	18	36	113-04052	12	25	229-31000	20	3
			110-23504	19	25	113-05653	30	15	229-31109	20	2
TA-0750404-RO	30	2	110-25202	19	26	113-05901	8	52	229-31208	20	15
TA-0850604-RO	2	22	110-32562	4	39	113-06107	8	50	229-31307	20	11
TA-0850604-RO	2	23	110-40706	14	24	113-07006	18	38	229-31406	20	8
TA-0850604-RO	2	25	110-40854	14	25	113-07204	18	32	229-32453	30	36
TA-1050504-RO	2	26	110-40953	14	26	114-00405	2	12	229-32552	30	27
TA-1050504-RO	30	3	110-41407	14	28	114-03961	4	27	229-32800	28	7
TA-1250504-RO	2	29	110-41605	14	30	114-04704	6	38	229-32800	30	24
TA-1250504-RO	2	30	110-42959	6	34	114-04753	6	36	229-33006	28	11
TA-1250504-RO	2	31	110-45002	2	36	114-09604	14	8	229-33105	28	9
TA-1250705-RO	2	24	110-45200	2	37	115-71403	28	12	229-33105	30	26
TA-1470704-RO	2	32	110-45408	8	55	118-34207	18	6	229-33204	28	8
TA-1701002-RO	30	1	110-45606	8	53	129-44906	30	42	229-33204	30	25
TA-2100904-RO	2	33	110-71453	4	11	129-48857	24	10	229-34251	30	35
TA-2101002-RO	2	27	110-71461	4	10	129-48857	26	10	229-45307	2	54
TA-2351004-RO	2	28	110-71701	8	13	129-48956	24	11	229-50703	14	32
TA-2351004-RO	2	34	110-71800	8	40	129-48956	26	11	229-51552	2	61
			110-72006	12	14	129-49202	26	50	229-58300	28	10
WP-0370316-SD	12	66	110-72402	2	39	129-49400	24	30	229-58557	28	32
WP-0450000-SD	14	42	110-73954	2	35	129-49400	26	30	229-58805	28	33
WP-0450801-SD	4	16	110-76601	19	20	129-49608	24	39	229-62005	2	58
WP-0501016-SD	15	9	110-76700	19	21	129-49608	26	39	235-33904	12	32
WP-0501016-SD	19	19									

NUMERICAL INDEX OF PARTS

索引

PART NO 品番	PAGE 頁	REF NO	PART NO 品番	PAGE 頁	REF NO	PART NO 品番	PAGE 頁	REF NO	PART NO 品番	PAGE 頁	REF NO
235-34019	12	33	300-87407	8	76	400-03870	10	16	400-04072	32	17
235-34506	12	68	300-87407	10	30	400-03872	10	26	400-04073	32	12
235-42301	14	45	300-97901	32	5	400-03873	10	33	400-04073	32	25
235-42418	14	43	300-97901	32	18	400-03875	10	34	400-04081	32	2
236-09209	8	12	302-11908	16	9	400-03878	10	35	400-04085	32	13
236-12609	10	21	302-11908	32	41	400-03880	10	40	400-04086	32	14
236-12807	10	19	302-18408	8	75	400-03883	10	42	400-04403	30	51
236-12906	10	20	302-18705	16	8	400-03892	6	21	400-04405	30	7
236-14308	14	50	302-18705	32	40	400-03894	6	24	400-04408	30	3
236-26005	2	51	302-19307	8	72	400-03895	6	25	400-04410	30	16
236-26062	2	50	302-46904	16	5	400-03898	6	27	400-04411	30	17
236-28803	18	41	302-46904	32	37	400-03901	6	29	400-04412	30	18
236-28902	18	42	302-90704	16	13	400-03908	4	26	400-04413	30	30
236-29801	18	40	302-90704	32	45	400-03909	4	28	400-04417	30	37
236-30007	18	12	302-95901	8	80	400-03916	14	1	400-04418	30	33
236-30007	18	33	303-03002	16	14	400-03917	14	2	400-04419	30	39
236-30007	18	46	303-03002	32	46	400-03919	14	3	400-04420	30	40
270-02252	22	14	304-24303	28	3	400-03920	14	4	400-04477	24	1
275-60804	16	7	304-96509	8	83	400-03921	14	5	400-04477	26	2
275-60804	32	39	305-13006	2	71	400-03924	14	12	400-04478	26	1
276-35705	10	38				400-03926	14	14	400-04480	24	46
276-38006	8	67	400-00212	12	72	400-03928	14	19	400-04480	26	57
277-86003	2	2	400-03717	2	1	400-03933	14	18	400-04481	24	34
277-94403	32	31	400-03719	2	65	400-03935	14	20	400-04481	26	34
277-94502	32	32	400-03720	2	66	400-03938	14	21	400-04482	24	32
277-94601	32	30	400-03721	2	67	400-03941	14	22	400-04482	26	32
278-03709	10	23	400-03723	2	68	400-03943	6	31	400-08209	22	25
278-03709	10	25	400-03725	2	6	400-03944	6	32	400-08253	2	74
278-03709	28	24	400-03729	2	8	400-03946	14	40	400-08396	2	73
278-03709	28	26	400-03730	2	10	400-03956	2	42	400-08538	8	84
278-03709	32	48	400-03736	2	14	400-03957	2	46	400-08539	8	82
278-03709	32	51	400-03741	28	43	400-03964	8	46	400-08971	28	42
278-03709	32	53	400-03742	2	21	400-03968	8	48	400-08984	32	28
278-03709	32	55	400-03745	2	48	400-03969	8	61	400-10327	32	33
278-03808	10	43	400-03751	22	27	400-03970	8	63	400-10328	32	34
			400-03754	22	13	400-03980	18	1	400-10329	32	36
300-00400	8	79	400-03762	4	1	400-03981	18	9			
300-01804	8	78	400-03763	4	2	400-03983	18	10			
300-06001	16	12	400-03764	4	3	400-03985	2	64			
300-06001	32	44	400-03771	6	1	400-03988	18	30			
300-06605	16	11	400-03777	6	13	400-03989	18	31			
300-06605	32	43	400-03778	6	14	400-03992	12	69			
300-08106	8	74	400-03786	12	1	400-03993	12	70			
300-10003	10	32	400-03794	12	2	400-03995	12	73			
300-10003	10	39	400-03796	12	4	400-03996	18	43			
300-15101	16	3	400-03797	12	5	400-03999	18	44			
300-15101	32	35	400-03799	12	6	400-04000	18	45			
300-15309	16	1	400-03800	12	7	400-04002	18	47			
300-15408	16	2	400-03801	12	8	400-04005	18	53			
300-15507	16	6	400-03802	12	9	400-04013	15	1			
300-15507	32	38	400-03803	12	10	400-04014	15	2			
300-15606	16	4	400-03804	12	11	400-04015	15	3			
300-15705	16	10	400-03822	8	2	400-04017	15	4			
300-15705	32	42	400-03824	8	8	400-04018	15	5			
300-16604	6	15	400-03829	8	9	400-04025	16	15			
300-17008	10	31	400-03832	8	10	400-04026	16	17			
300-17107	8	81	400-03835	8	64	400-04028	16	20			
300-18600	10	29	400-03837	8	65	400-04029	16	21			
300-20705	32	56	400-03838	8	66	400-04030	16	22			
300-21000	8	71	400-03840	8	16	400-04033	16	23			
300-21109	8	77	400-03841	8	18	400-04034	16	24			
300-22404	8	69	400-03842	8	17	400-04041	22	1			
300-22602	8	73	400-03844	8	26	400-04042	22	2			
300-31009	32	49	400-03846	8	42	400-04045	22	22			
300-31108	8	68	400-03853	4	22	400-04046	22	23			
300-31801	10	28	400-03855	10	1	400-04046	32	4			
300-32106	32	29	400-03860	10	2	400-04046	32	26			
300-32601	8	70	400-03861	10	3	400-04055	28	27			
300-33104	32	52	400-03862	10	4	400-04056	28	28			
300-33203	10	22	400-03863	10	5	400-04058	19	31			
300-33302	10	24	400-03864	10	6	400-04059	28	30			
300-33401	32	54	400-03865	10	7	400-04060	28	31			
300-37303	28	23	400-03866	10	8	400-04065	28	16			
300-37402	28	25	400-03867	10	9	400-04070	32	16			
300-37501	32	50	400-03868	10	14	400-04071	32	1			
300-37600	32	47	400-03869	10	11	400-04072	32	3			

JUKI®

JUKI CORPORATION

INTERNATIONAL SALES H.Q.
8-2-1, KOKURYO-CHO, CHOFU-SHI
TOKYO 182-8655, JAPAN
PHONE : (81)3-3430-4001 to 4005
FAX : (81)3-3430-4909 . 4914 . 4984
TELEX : J22967

Copyright © 2003 JUKI CORP.
本書の内容を無断で転載、複写すること
を禁止します。
All rights reserved throughout the world.

JUKI 株式会社

〒182-8655 東京都調布市国領町8-2-1
TEL. 03-3480-1111(代表)

営業本部
TEL. 03-3430-4001(ダイヤルイン)

お買い求め、ご相談は
To order or for further
information,
please contact :

※このパーツリストは商品改良のため予告なく変更する事があります。
*The description covered in this parts list is subject to change for improvement of the commodity without notice.
※このパーツリストは、2003年1月 現在の商品仕様で編集したものです。
*This parts list is edited in accordance with the product specifications as of January 2003.